

Регулятор давления газа RMG 505

MonitAc™



Техническая информация

505.00

Издание 08/2001

Безопасность и надежность в газорегулирующей технике



Регулятор давления газа RMG 505

Применение

- Прибор для распределения газа
- Применяется для природного газа и любых неагрессивных газов

Характеристика

- Компактная конструкция
- Активный и корректирующий регулятор в одном корпусе
- Активный прибор с функцией "fail-open"
- Корректирующий прибор с функцией "fail-closed"
- Удобен в обслуживании

1. Технические данные

| | |
|--|--|
| Макс. входное давление | 100 бар |
| Пределы регулирования | $W_{\text{вых}}$ 0,15 ... 1 бар (только RMG 630) 0,5 ... 2 бар (только RMG 650) 1 ... 5 бар 2 ... 10 бар 5 ... 20 бар 10 ... 40 бар 20 ... 90 бар (с металлической мембраной) |
| Активный прибор | двухступенчатый регулятор RMG 630 одноступенчатый регулятор RMG 640 для изменений входного давления до 15 бар |
| Корректирующий прибор | регулятор RMG 650 |
| Перепад давлений между входом и выходом | $Dp_{\text{min}} = 2$ бар $Dp_{\text{max}} = 70$ бар |
| Условный диаметр и коэффициент расхода K_G (для природного газа $\rho_n = 0,83$ кг/м³) | D_u 50/100 $K_G = 1400$ м ³ /ч D_u 80/150 $K_G = 3600$ м ³ /ч D_u 100/200 $K_G = 5500$ м ³ /ч |
| Способ подключения | Фланцы P_u 40 по DIN и фланцы по ANSI 300, ANSI 600 в RF и RJ |
| Диапазон температур | -20 °C до +60 °C |
| Функционирование и прочность | по EN 334 |

Регулятор давления газа RMG 505

| | | |
|---|--------------------------|------------------------|
| Регистрационный номер по DIN-DVGW: | NG-4301AS0435 | |
| Материалы | Корпус основного прибора | стальное литье, сталь |
| | Внутренние детали | сталь, легир. алюминий |
| | Регулятор | сталь, легир. алюминий |
| | Мембраны | NBR, ECO |
| | Уплотнения | NBR |

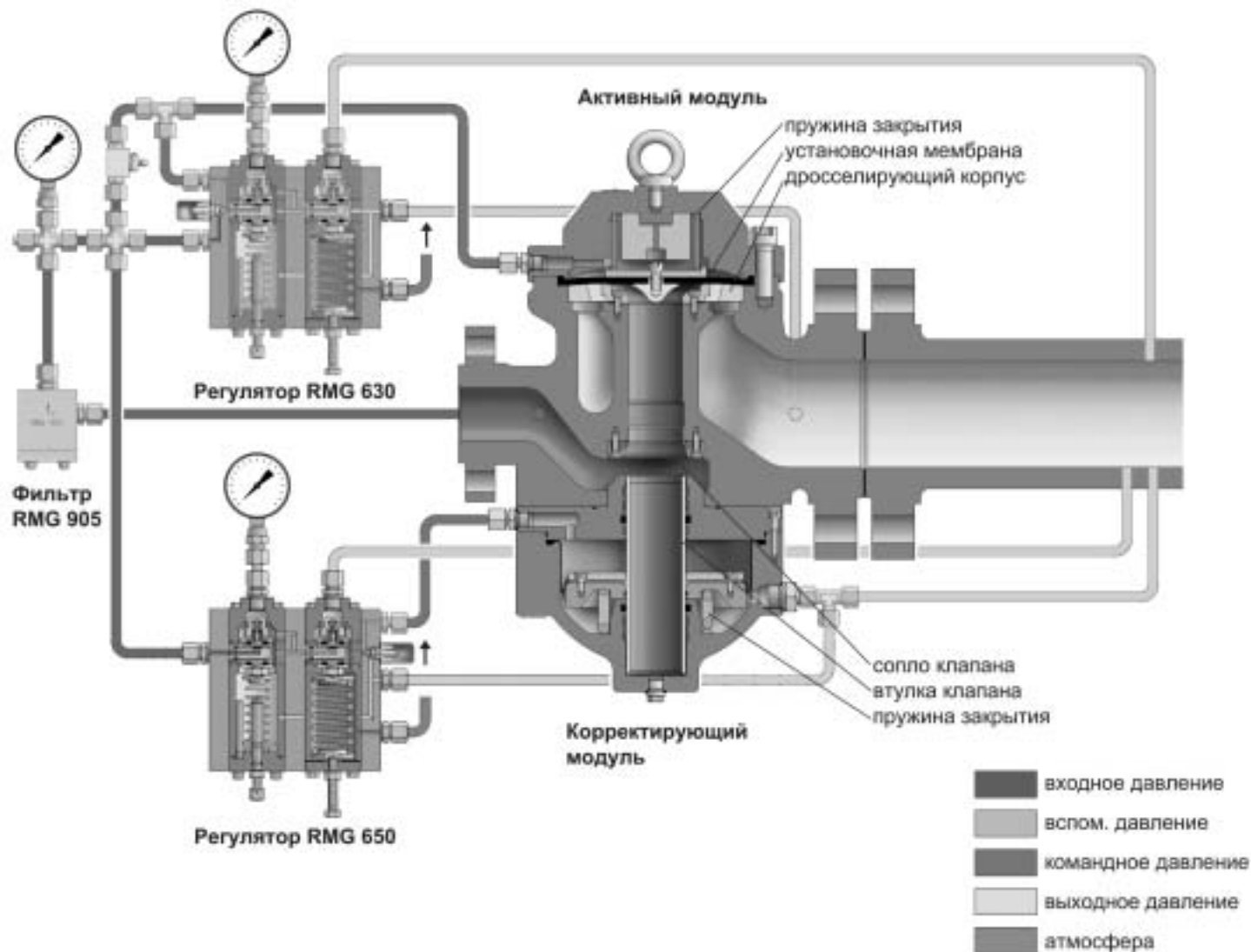
| Классы точности для активного устройства | Пределы установки W_H | Класс точности |
|--|-------------------------|----------------|
| регулятор RMG 630 | 1 - 3 бар | AC 10 |
| | 3 - 5 бар | AC 5 |
| | 5 - 90 бар | AC 2,5 |
| регулятор RMG 640 | 1 - 3 бар | AC 20 |
| | 3 - 5 бар | AC 10 |
| | 5 - 90 бар | AC 5 |

| Классы точности и группы давл-я закрытия для корректирующего устройства | Пределы установки W_H | Класс точности | Группа давл-я закрытия |
|---|-------------------------|----------------|------------------------|
| регулятор RMG 650 | 1 - 2 бар | AC 2,5 | SG 30 |
| | 2 - 90 бар | AC 2,5 | SG 10 |



Регулятор давления газа RMG 505

2. Конструкция и принцип действия



Компактное устройство RMG 505 MoniAc состоит из двух функциональных единиц, одна из которых осуществляет выполнение задачи активного регулирования выходного давления, а вторая - выполнение задачи корректирования:

Регулятор активного модуля (серии регуляторов RMG 640 или RMG 630a) сравнивает фактическое значение выходного давления с заданной величиной и управляет передвижениями установочной мембраны. Поток газа регулируется через перемещения мембраны по дросселирующему корпусу, и выходное давление поддерживается постоянным независимо от изменений потребления или входного давления. При нулевом закрытии мембрана при помощи пружины закрытия надавливает на уплотнительную кромку.

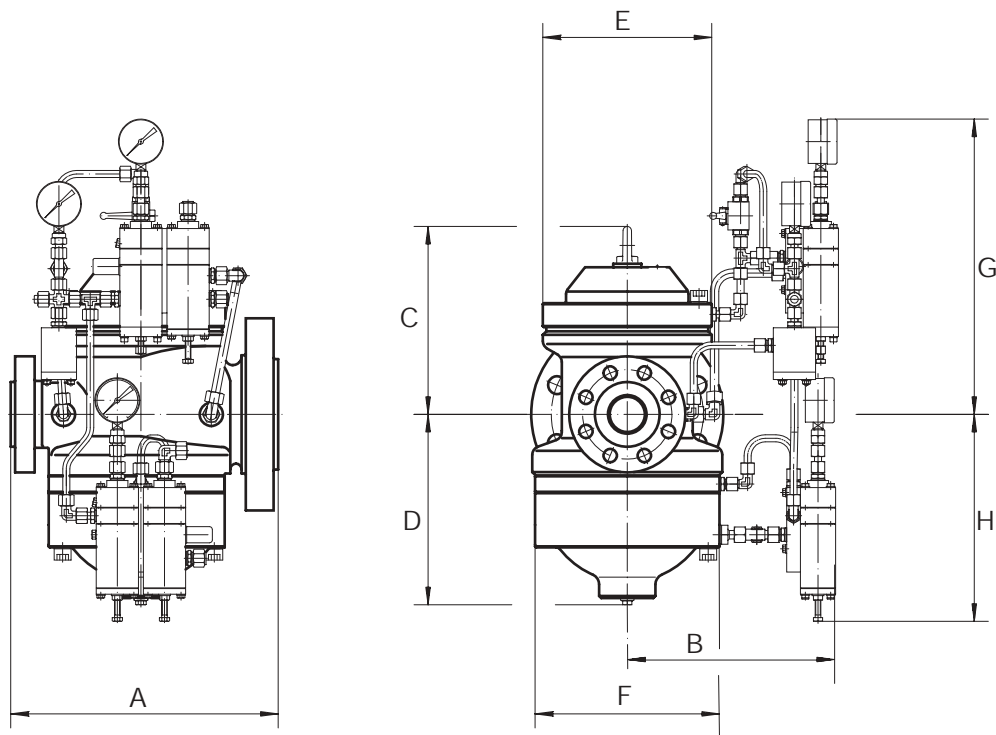
Выходное давление дополнительно контролируется корректирующим модулем. Так как заданное значение этого модуля выше, чем подлежащее регулированию давление активного модуля, то корректирующее устройство в нормальном состоянии полностью открыто.

В случае возникновения неполадок активный модуль открывается по принципу "fail-open", и выходное давление повышается. Достигается заданное значение корректирующего модуля, и данное устройство берет на себя функцию регулирования выходного давления. В корректирующем модуле используется втулка клапана для регулирования потока газа, которая управляется регулятором RMG 650.

Сила для нулевого закрытия создается пружиной закрытия, которая оказывает давление на втулку в сопле клапана.

Регулятор давления газа RMG 505

3. Размеры

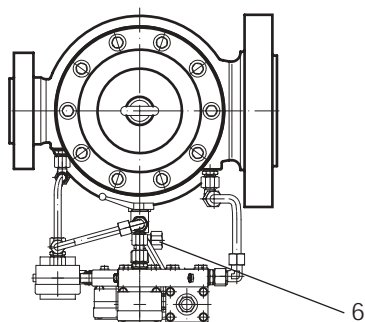
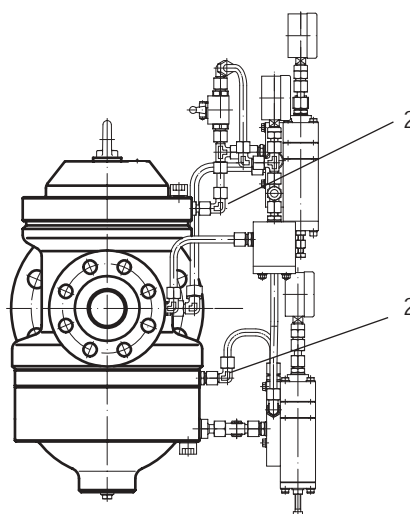
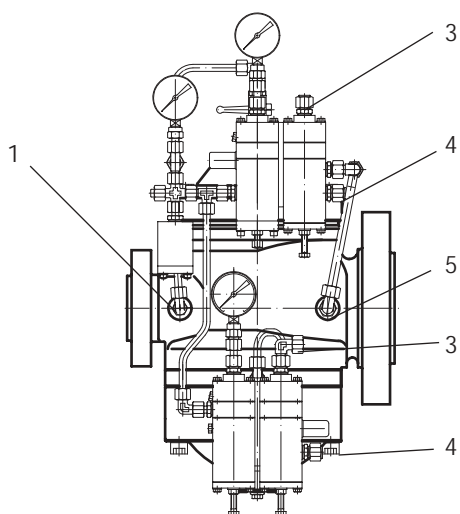


Размеры в мм

| | Условный диаметр входа/выхода | | |
|----|-------------------------------|-----------|------------|
| | Ду 50/100 | Ду 80/150 | Ду 100/200 |
| A | 380 | 550 | 550 |
| B | 300 | 400 | 400 |
| C | 267 | 390 | 395 |
| D | 271 | 360 | 380 |
| ØE | 240 | 378 | 378 |
| ØF | 262 | 368 | 368 |
| G | 419 | 440 | 440 |
| H | 294 | 375 | 375 |



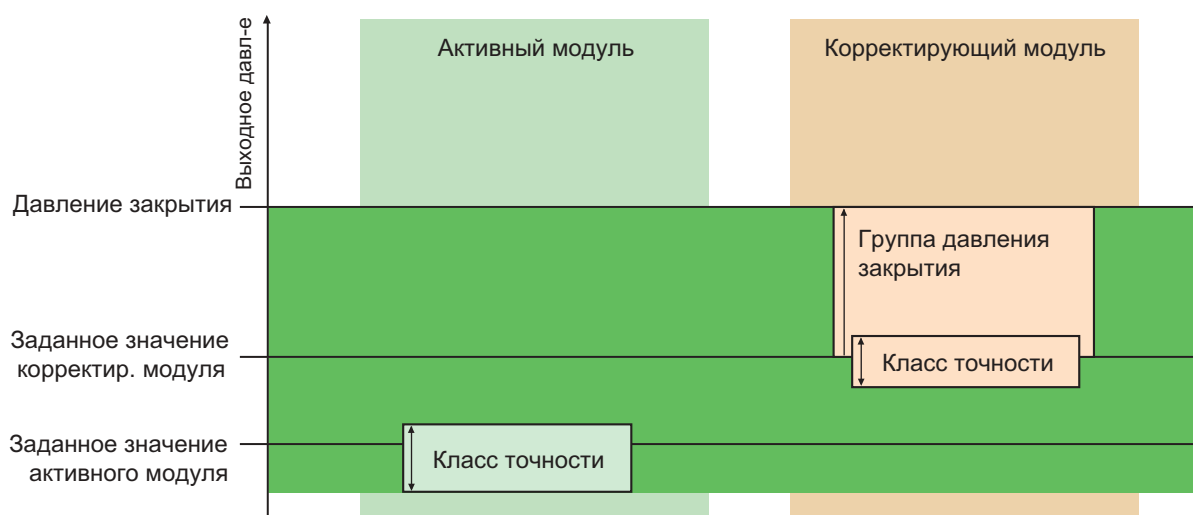
Регулятор давления газа RMG 505



Подключения

| | | |
|---|------------------------------------|-----------------|
| 1 | Входная трубка | E 10 |
| 2 | Трубка командного давления | E 10 |
| 3 | Измерительная линия | E 12 |
| 4 | Дыхательная трубка | E 12 |
| 5 | Отводящая трубка (активный модуль) | E 12 |
| 6 | Обратная/ | Ду 50/100 E 12 |
| | отводящая трубка | Ду 80/150 E 16 |
| | (корректир. модуль) | Ду 100/200 E 16 |

4. Пример ступенчатости давления



Желаемое выходное давление задается на регуляторе RMG 630 или RMG 640 активного модуля. Заданное значение корректирующего модуля устанавливается на регуляторе RMG 650 на определенную величину выше заданного значения выходного давления. При нулевом расходе давление в выходной области возрастает до давления закрытия корректирующего модуля.

Регулятор давления газа RMG 505

5. Обозначение прибора **RMG 505 - 50/100 - 630 / 2 - 650 / 2 - So** (пример)

| | | | | | | | |
|---|-----------------------------|------------|----------------------------|--|-----|----------------------------|----|
| Тип | | | | | | | |
| Условный диаметр Ду 50/100 Ду 80/150 Ду 100/200 | 50/100 80/150 100/200 | | | | | | |
| Активный модуль регулятора RMG 630 RMG 640 | | 630 640 | | | | | |
| Пределы регулирования 0,15 ... 1 бар (только RMG 630) 1 ... 5 бар 2 ... 10 бар 5 ... 20 бар 10 ... 40 бар 20 ... 90 бар | | | 1 2 3 4 5 6 | | | | |
| Корректирующий модуль регулятора RMG 650 | | | | | 650 | | |
| Пределы регулирования 0,5 ... 2 бар (только RMG 650) 1 ... 5 бар 2 ... 10 бар 5 ... 20 бар 10 ... 40 бар 20 ... 90 бар | | | | | | 1 2 3 4 5 6 | |
| Особое исполнение (необходимы подробные уточнения) | | | | | | | So |



Возможны технические изменения!

Фирмы группы RMG



RMG REGEL + MESSTECHNIK GMBH

Osterholzstrasse 45, D-34123 Kassel, Deutschland
Telefon (+49) 561 5007-0 • Telefax (+49) 561 5007-107

Регуляторы давления газа и предохранительные устройства,
регулирующие вентили для ограничения расхода газа



RMG-GASELAN Regel + Meßtechnik GmbH

Julius-Pintsch-Ring 3, D-15517 Fürstenwalde, Deutschland
Telefon (+49) 3361 356-60 • Telefax (+49) 3361 356-836

Регуляторы давления газа и предохранительные устройства,
ротационные газовые счетчики, сооружение станций



Bryan Donkin RMG Gas Controls Ltd.

Enterprise Drive, Holmewood, Chesterfield S42 5UZ, England
Telefon (+44) 1246 501-501 • Telefax (+44) 1246 501-500

Домашние регуляторы давления газа, регуляторы давления
газа и предохранительные устройства, сооружение станций



Bryan Donkin RMG Co. of Canada Ltd.

50 Clarke Street South, Woodstock, Ontario N4S 7Y5, Canada
Telefon (+1) 519 5398531 • Telefax (+1) 519 5373339

Домашние регуляторы давления газа и относящиеся к ним
предохранительные устройства



RMG Messtechnik GmbH

Otto-Hahn-Strasse 5, D-35510 Butzbach, Deutschland
Telefon (+49) 6033 897-0 • Telefax (+49) 6033 897-130

Турбинные газовые счетчики, вихревые счетчики, электронные
преобразователи и одоризационные установки для газа



Karl Wieser GmbH

Anzinger Strasse 14, D-85560 Ebersberg, Deutschland
Telefon (+49) 8092 2097-0 • Telefax (+49) 8092 2097-10

Фиалиал в Байндерсхайме

Heinrich-Lanz-Strasse 9, D-67259 Beindersheim/Pfalz, Deutschland
Telefon (+49) 6233 3762-0 • Telefax (+49) 6233 3762-40

Приборы для регистрации, передачи и обработки данных



WÄGA Wärme-Gastechnik GmbH

Osterholzstrasse 45, D-34123 Kassel, Deutschland
Telefon (+49) 561 5007-0 • Telefax (+49) 561 5007-207

Станции для газоредуцирования, измерения расхода газа и
оптимизации поставки газа

Посетите нас в интернете: <http://www.rmg.de>

Ваш компетентный партнер

Всеобъемлющая программа для газоснабжения

