

# Регулятор RMG 630



**Руководство по эксплуатации  
и обслуживанию  
Запасные части**

**630.20**

Издание 08/94

Безопасность и надежность

в газорегулирующей технике





## 1. Общие сведения

Для регулятора RMG 630 имеется подробнейшее информационное описание 630.00, которое содержит технические данные, исполнения и размеры.

RMG - норматив "Общее руководство по эксплуатации регуляторов давления газа и предохранительных устройств" содержит сведения о монтаже, вводе в эксплуатацию, информацию по уходу и указания по устранению неполадок.

Как при производстве и комплектации, так и при контроле и обслуживании необходимо соблюдать соответствующие предписания, особенно рабочие листы DVGW G 490, G 491 и G 495.

Периодичность работ по техническому обслуживанию предохранительного сбросного клапана RMG 835 в значительной мере зависит от условий эксплуатации и качества газа. Поэтому жесткие сроки проведения работ по техобслуживанию не предписываются. Рекомендуется соблюдать периодичность обслуживания в соответствии с указаниями рабочего листа DVGW G 495.

При техобслуживании необходимо все детали очистить и подвергнуть тщательному осмотру. Демонтаж и отдельный осмотр требуется и тогда, когда во время работы или при функциональных испытаниях выявляются неполадки в рабочем процессе.

Контроль должен особенно распространяться на уплотнения, мембраны и на все направляющие поверхности. Поврежденные части необходимо заменять на новые.

Указанные в инструкциях по обслуживанию номера позиций соответствуют аналогичным в чертежах запасных деталей и в перечне запчастей.

Рекомендуется детали, обозначенные в перечне запчастей, всегда держать в готовности для проведения работ по техобслуживанию.

## 2. Специальные указания по эксплуатации

### 2.1 Пусковой вентиль

В зависимости от типоразмера регуляторы давления газа RMG 402/502/503 оснащаются пусковым вентиляем. Пусковой вентиль служит для скорейшего выравнивания давления на дроссельной мембране при подаче входного давления.

Следующие модификации приборов поставляются с пусковым вентиляем:

RMG 402	от Ду 50 с регулятором RMG 630a/640 от Ду 80 с регулятором RMG 620/630a/640
RMG 502/503	Ду 80/150, Ду 100/200

- **перед подачей давления пусковой вентиль открыть**
- **после подачи давления пусковой вентиль снова закрыть.**

### 2.2 Регулировка вспомогательного давления и предвключенного дросселя

Величина установленного вспомогательного давления в значительной мере влияет на регулировочные характеристики прибора. Для достижения высокой точности регулирования в сочетании с низким давлением закрытия вспомогательное давление следует установить таким высоким, какое позволяет стабильная характеристика газоредуцирующей установки. Установки параметров приведены в таблице.

Превышение вспомогательного давл-я над выходным давлением с основным клапаном	
RMG 402	RMG 502, 503
прибл. 5-10 бар	прибл. 10-15 бар

#### - Предвключенный дроссель

Произведенная на заводе-изготовителе нормальная регулировка в большинстве случаев решения задач регулирования не требует изменений. Редуцирование усиления достигается вращением шпинделя влево.

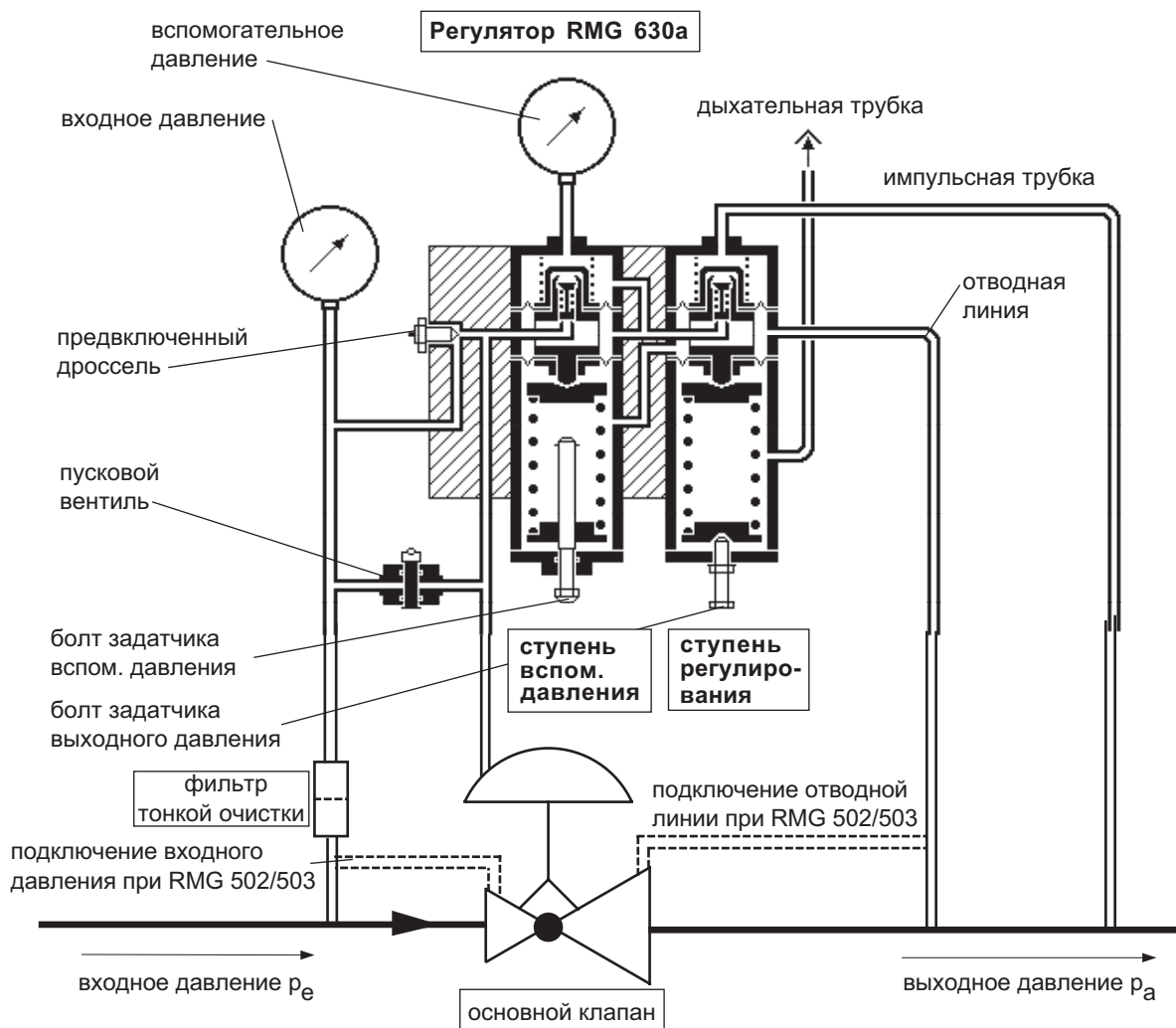


Рис. 1: Принципиальная схема регулятора RMG 630a с основным клапаном

### 3. Специальные указания по техобслуживанию

#### Гофрированная мембрана (119, 169, 260)

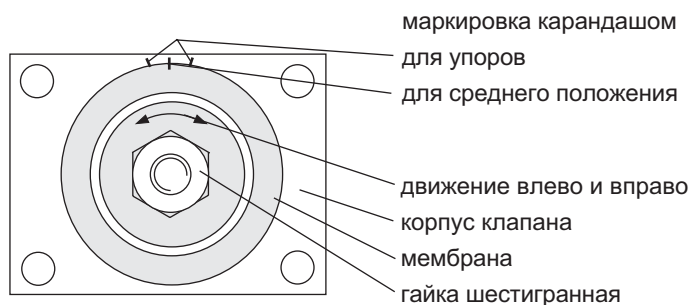
При сборке следить за корректной установкой гофры (см. чертежи запчастей соответствующих ступеней на стр. 11, 13, 15, 17)

#### Тарелка мембраны (107, 154, 276)

При затяжке замыкающего колпака (103, 167), гаек (123, 280) или соединительной вставки (258) тарелку мембраны нужно удерживать против проворачивания ключом SW 24.

### Выравнивание мембранной системы (119, 260)

При сборке мембранной системы необходимо обеспечить следующее: поворотом вправо и влево до упора найти среднее положение, при котором поперечные сверления соединительной вставки (122, 263) и корпуса клапана (121, 261) совпадут.



**Рис. 2: Мембранная система**

### Соединительная деталь (158)

Резьбовую цапфу комплектно собранной соединительной вставки смазать LOCTITE и полностью вернуть в поршень металлического сильфона (173) до тех пор, пока поперечное отверстие в соединительной вставке не станет меньше, чем поперечное отверстие в корпусе клапана (171), на 0,5 - 1 мм.

**Внимание:** оба поперечных отверстия должны быть открыты.

### Вставка клапана (105, 156, 278)

При помощи регулировочных болтов (124, 185, 284) мембранную систему необходимо отрегулировать таким образом, чтобы можно было смонтировать вставку клапана.

### Основная (1) плита

У вспомогат. и регулирующей ступени поверхности, прилегающие к основной плите, должны быть подогнаны.

### Шпиндель (33) усилительного клапана

Для основной установки усилительного клапана шпиндель (33) нужно переставить так, чтобы паз шпинделя, отмеченный черным цветом, совпал с передним кантом гильзы (31), жестко закрепленной на направляющем болте (32).

### Крутящие моменты

№ позиции	Крутящий момент $M_A$ , Нм
176	6
4, 114, 115, 132, 165, 183, 251, 267, 271, 272	12
103, 123, 167, 258, 280	20

### Смазочные материалы

Детали (смазать тонким слоем)	Смазочный материал	№ детали
все О-кольца, все скользящие поверхности	силиконовый жир	00 027 081
скосы тарелки пружины (22, 108, 161, 264) резьба крышки (112, 283) резьба плиты (181)	паста для монтажа	00 027 091
все укрепляющие болты и трубные соединения	смазка высокого давления	00 027 058

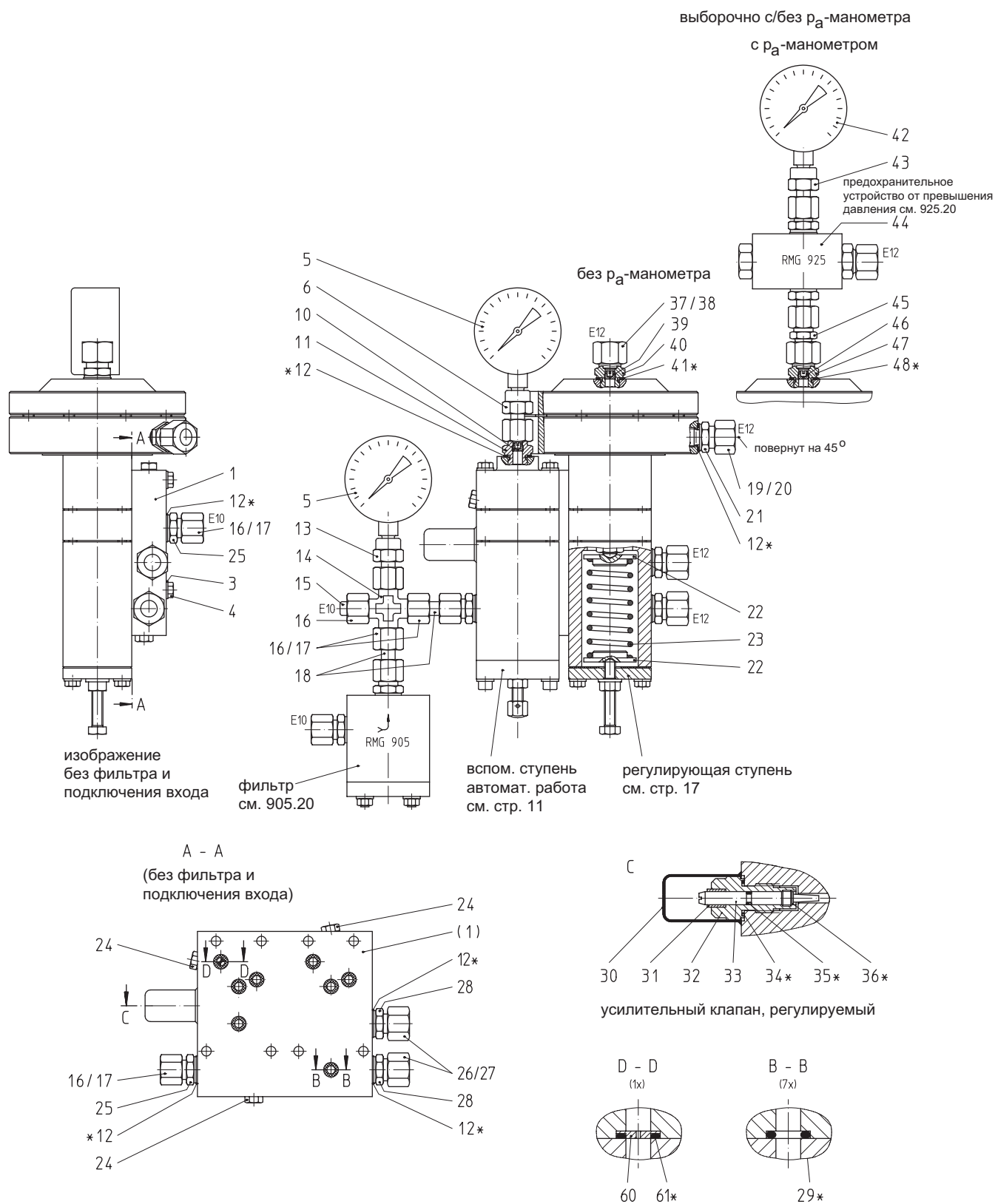
### Гарантирование резьбовых соединений

Деталь (смазать тонким слоем)	Средство гарантир-я	№ детали
резьба колпаков (103, 167) резьба шестигранной гайки (123, 280) резьба соединительной детали (158, 258)	LOCTITE	00 026 688

#### 4. Запасные части

##### 4.1 Чертеж запасных частей регулятора RMG 630a

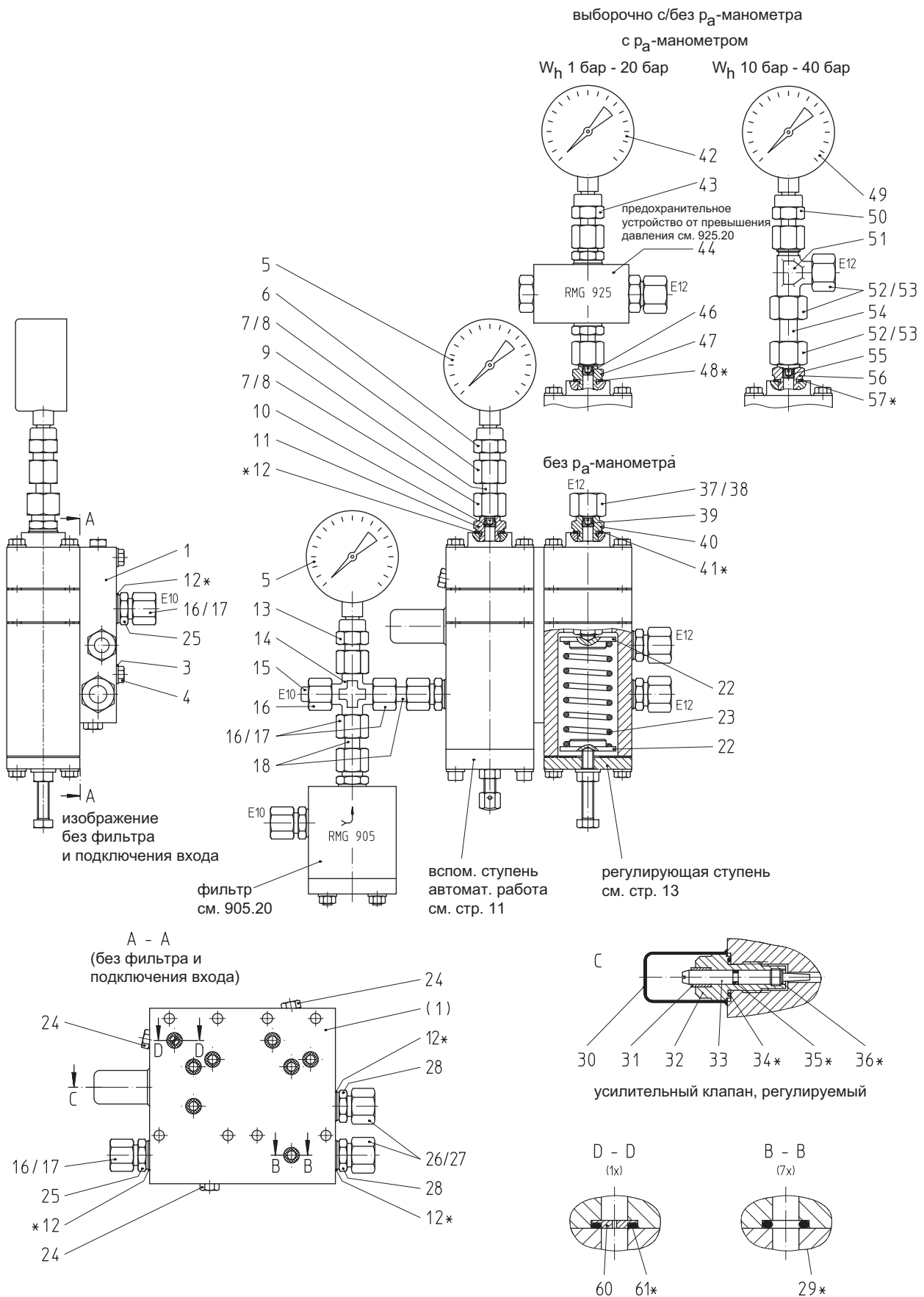
Пределы регулирования  $W_H$  от 0,15 до 1,0 бар  
(с увеличенным мембранным нагружающим устройством)



\* Детали держать в готовности для проведения работ по техобслуживанию.

# Чертеж запасных частей регулятора RMG 630a

Пределы регулирования  $W_n$  от 1 до 40 бар  
(с мембранным нагружающим устройством)



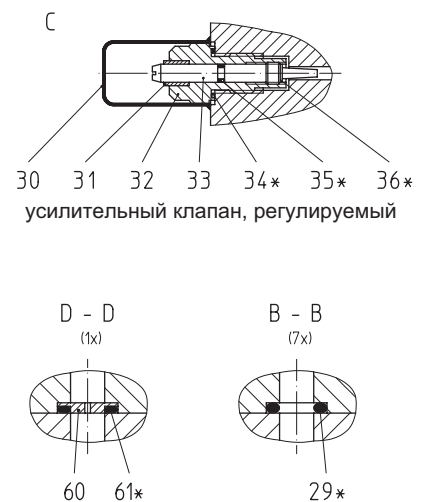
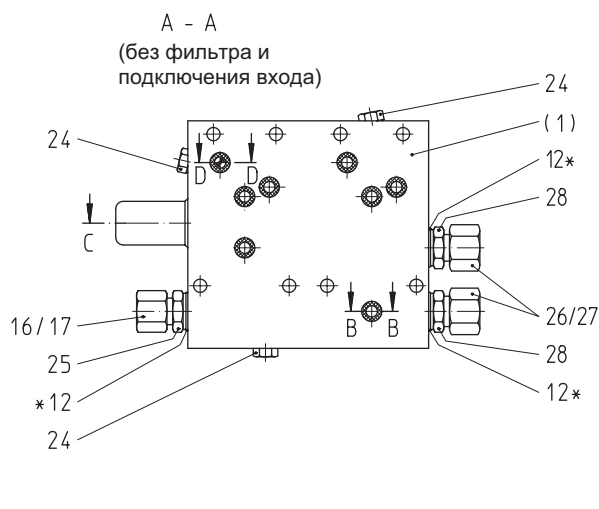
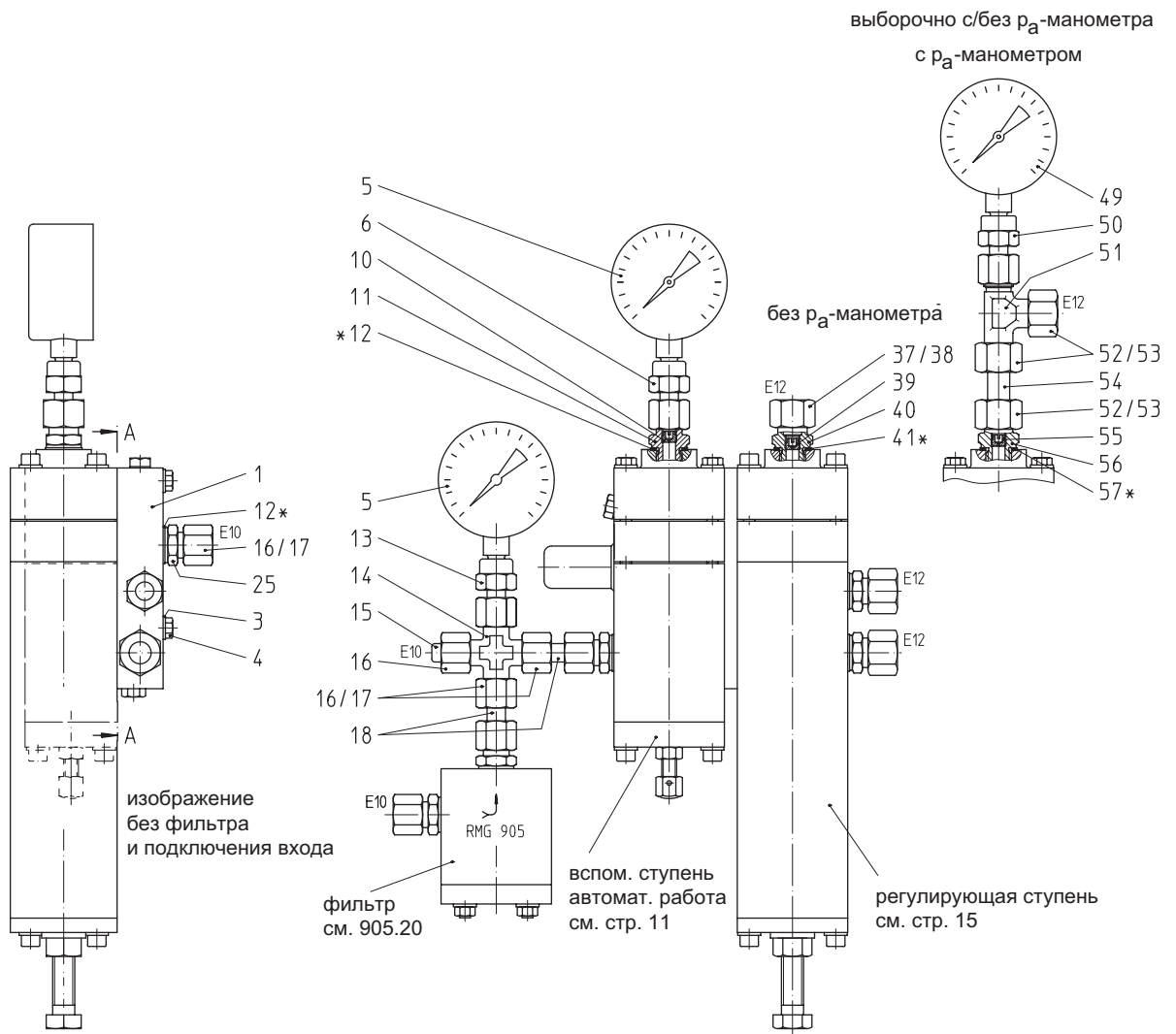
\* Детали держать в готовности для проведения работ по техобслуживанию.



# Чертеж запасных частей регулятора RMG 630a

Пределы регулирования  $W_h$  от 20 до 90 бар

(с металлическим мембранным нагружающим устройством)



\* Детали держать в готовности для проведения работ по техобслуживанию.

#### 4.2 Перечень запасных частей регулятора RMG 630a

- W<sub>h</sub> 0,15 ... 1 бар (с увеличенным нагружающим мембранным устройством)
- W<sub>h</sub> 1 ... 40 бар (с нагружающим мембранным устройством)
- W<sub>h</sub> 20 ... 90 бар (с металлическим сильфонным нагружающим мембранным устройством)

Поз. №	Обозначение	Материал	№ детали		
			0,15 ... 1 бар	1 ... 40 бар	20 ... 90 бар
1	Плита основная	LM	10 021 758	10 021 758	10 021 758
3	Шайба	St	00 008 279	00 008 279	00 008 279
4	Болт шестигранный	St	00 010 024	00 010 024	00 010 024
5	Манометр, выборочно:				
-	для приборов с Ру 16	NSt/Ms	00 026 314	00 026 314	-
-	для приборов с Ру 25/ANSI 150	NSt/Ms	00 026 284	00 026 284	-
-	для приборов с Ру 40	NSt/Ms	00 026 282	00 026 282	-
-	для приборов с ANSI 300	NSt/Ms	00 026 283	00 026 283	00 026 285
-	для приборов с ANSI 600	NSt/Ms	00 026 285	00 026 285	00 026 285
6	Штуцер	St	00 031 810	00 031 865	00 031 810
7	Гайка накидная	St	-	00 030 803	-
8	Кольцо разрезное	St	-	00 030 903	-
9	Вставка прямая трубная	St	-	00 032 101	-
10	Винт дозировочный Ø 0,5 мм	Ms	10 014 015	10 014 015	10 014 015
11	Штуцер	St	10 000 714	10 000 714	10 000 714
<b>12*</b>	Кольцо уплотнительное	LM	00 018 842	00 018 842	00 018 842
13	Штуцер	St	00 031 810	00 031 810	00 031 810
14	Штуцер	St	00 031 609	00 031 609	00 031 609
15	Конус запорный	St	00 032 004	00 032 004	00 032 004
16	Гайка накидная	St	00 030 803	00 030 803	00 030 803
17	Кольцо разрезное	St	00 030 903	00 030 903	00 030 903
18	Вставка прямая трубная	St	00 032 101	00 032 101	00 032 101
19	Гайка накидная	St	00 030 804	-	-
20	Кольцо разрезное	St	00 030 904	-	-
21	Штуцер	St	00 030 074	-	-
22	Тарелка пружины, выборочно:				
-	W <sub>h</sub> 0,15 - 1 бар	LM	10 000 114	-	-
-	W <sub>h</sub> 1 - 10 бар	LM	-	10 000 114	-
-	W <sub>h</sub> 5 - 40 бар	LM	-	10 000 148	-
23	Пружина силовая, выборочно:				
-	W <sub>h</sub> 0,15 - 1 бар (синяя)	FSt	10 000 156	-	-
-	W <sub>h</sub> 1 - 5 бар (желтая)	FSt	-	10 000 063	-
-	W <sub>h</sub> 2 - 10 бар (коричневая)	FSt	-	10 000 115	-
-	W <sub>h</sub> 5 - 20 бар (красная)	FSt	-	10 000 064	-
-	W <sub>h</sub> 10 - 40 бар (зеленая)	FSt	-	10 000 149	-
24	Болт-заглушка	Ms	10 000 121	10 000 121	10 000 121
25	Штуцер	St	00 030 111	00 030 111	00 030 111
26	Гайка накидная	St	00 030 804	00 030 804	00 030 804
27	Кольцо разрезное	St	00 030 904	00 030 904	00 030 904
28	Штуцер	St	00 030 074	00 030 074	00 030 074
<b>29</b>	О-кольцо (8 шт.)	KG	00 020 225	00 020 225	00 020 225

Детали, обозначенные \*, необходимо держать в готовности для проведения работ по техобслуживанию.

Обозначение материалов:

St	... сталь	K	... пластмасса
Ms	... латунь	KG	... резиноподобная пластмасса
NSt	... нержавеющая сталь	LM	... легкий металл

## Перечень запасных частей регулятора RMG 630a

-  $W_h$  0,15 ... 1 бар (с увеличенным нагружающим мембранным устройством)

-  $W_h$  1 ... 40 бар (с нагружающим мембранным устройством)

-  $W_h$  20 ... 90 бар (с металлическим сильфонным нагружающим мембранным устройством)

Поз. №	Обозначение	Материал	№ детали		
			0,15 ... 1 бар	1 ... 40 бар	20 ... 90 бар
30	Колпак защитный	K	00 026 343	00 026 343	00 026 343
31	Гильза	PGI	10 000 171	10 000 171	10 000 171
32	Болт направляющий	Ms	10 000 144	10 000 144	10 000 144
33	Шпindelь	NSt	10 000 145	10 000 145	10 000 145
<b>34*</b>	О-кольцо (1 шт.)	KG	00 020 332	00 020 332	00 020 332
<b>35*</b>	О-кольцо (1 шт.)	KG	00 020 283	00 020 283	00 020 283
<b>36*</b>	Шайба стопорная	FSt	00 019 065	00 019 065	00 019 065
60	Шайба	LM	10 022 218	10 022 218	10 022 218
<b>61*</b>	О-кольцо (1 шт.) <i>выборочно без / с <math>p_a</math> - манометром</i> <i>без <math>p_a</math> - манометра</i>	KG	00 020 231	00 020 231	00 020 231
37	Гайка накидная	St	00 030 804	00 030 804	00 030 804
38	Кольцо разрезное	St	00 030 904	00 030 904	00 030 904
39	Винт дозировочный $\varnothing$ 0,5 мм	Ms	10 014 015	10 014 015	10 014 015
40	Штуцер	St	10 009 683	10 009 683	10 009 683
<b>41*</b>	Кольцо уплотнительное <i>с <math>p_a</math> - манометром <math>W_h</math> 0,15 - 20 бар</i>	LM	00 018 842	00 018 842	00 018 842
42	Манометр, выборочно:				
-	при $W_h$ 0,15 - 1 бар	NSt/Ms	00 026 891	-	-
-	при $W_h$ 1 - 5 бар	NSt/Ms	-	00 026 281	-
-	при $W_h$ 2 - 10 бар	NSt/Ms	-	00 026 314	-
-	при $W_h$ 5 - 20 бар	NSt/Ms	-	00 026 284	-
43	Штуцер	St	00 031 810	00 031 810	-
44	Защитное устр-во от превыш. давления:				
-	при $W_h$ 0,15 - 1 бар		10 023 335	-	-
-	при $W_h$ 1 - 5 бар		-	10 023 336	-
-	при $W_h$ 2 - 10 бар		-	10 023 337	-
-	при $W_h$ 5 - 20 бар		-	10 023 338	-
45	Штуцер	St	00 031 817	-	-
46	Винт дозировочный $\varnothing$ 0,5 мм	Ms	10 014 015	10 014 015	-
47	Штуцер	St	10 009 683	10 000 714	-
<b>48*</b>	Кольцо уплотнительное <i>с <math>p_a</math> - манометром <math>W_h</math> 10 - 90 бар</i>	LM	00 018 842	00 018 842	-
49	Измерительный прибор для давления	NSt/Ms	-	00 026 282	00 026 285
50	Штуцер	St	-	00 031 810	00 031 810
51	Штуцер	St	-	00 031 455	00 031 455
52	Гайка накидная	St	-	00 030 804	00 030 804
53	Кольцо разрезное	St	-	00 030 904	00 030 904
54	Вставка прямая трубная	St	-	00 032 141	00 032 141
55	Винт дозировочный $\varnothing$ 0,5 мм	Ms	-	10 014 015	10 014 015
56	Штуцер	St	-	10 009 683	10 009 683
<b>57*</b>	Кольцо уплотнительное	LM	-	00 018 842	00 018 842

Детали, обозначенные \*, необходимо держать в готовности для проведения работ по техобслуживанию.

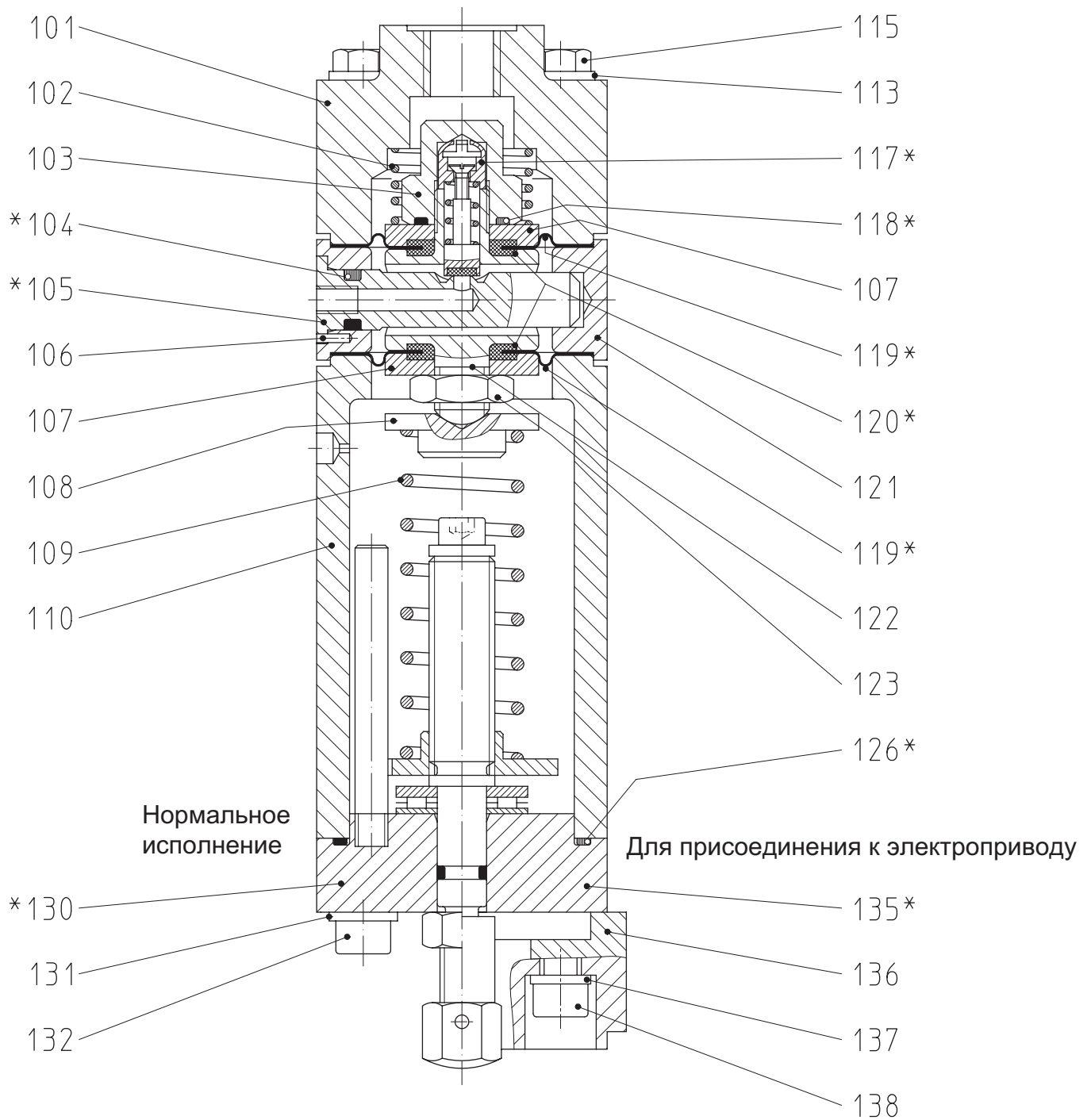
Обозначение материалов:

St	... сталь	K	... пластмасса	LM	... легкий металл
FSt	... пружинная сталь	KG	... резиноподобная пластмасса	Ms	... латунь
NSt	... нержавеющая сталь	PGI	... оргстекло		

### 4.3 Чертеж запасных частей RMG 630a

Вспомогательная ступень

- автоматически работающая



\* Детали держать в готовности для проведения работ по техобслуживанию.

#### 4.4 Перечень запасных частей RMG 630a

##### Вспомогательная ступень

- автоматически работающая

Поз. №	Обозначение	Материал	№ детали
			седло клапана Ø 3 мм
101	Крышка	LM	10 000 190
102	Пружина силовая	NFSt	10 010 463
103	Колпак замыкающий	NSt	10 000 188
<b>104*</b>	О-кольцо	KG	00 020 225
<b>105*</b>	Вставка клапана	LM	10 000 061
106	Штифт штекерный	St	00 017 197
107	Тарелка мембраны	LM	10 000 110
108	Тарелка пружины	LM	10 000 073
109	Пружина силовая	NFSt	10 000 072
110	Корпус пружины	LM	10 000 071
113	Шайба	St	00 008 279
115	Болт шестигранный	St	00 010 377
<b>117*</b>	Поршень в сборе	NFSt/NSt/KV	10 000 186
<b>118*</b>	О-кольцо	KG	00 020 332
<b>119*</b>	Мембрана гофрированная	KG	10 000 191
<b>120*</b>	Уплотнение вставное	KG	10 000 066
121	Корпус клапана	LM	10 000 137
122	Деталь соединительная	NSt	10 000 108
123	Гайка шестигранная	St	00 013 114
<b>126*</b>	О-кольцо	K	00 020 293
<b>130*</b>	Плита в сборе	Ms/AlBz/NSt/ St/LM/KG	10 010 480
131	Шайба	St	00 008 279
132	Болт цилиндрический	St	00 010 150

Детали, обозначенные \*, необходимо держать в готовности для проведения работ по техобслуживанию.

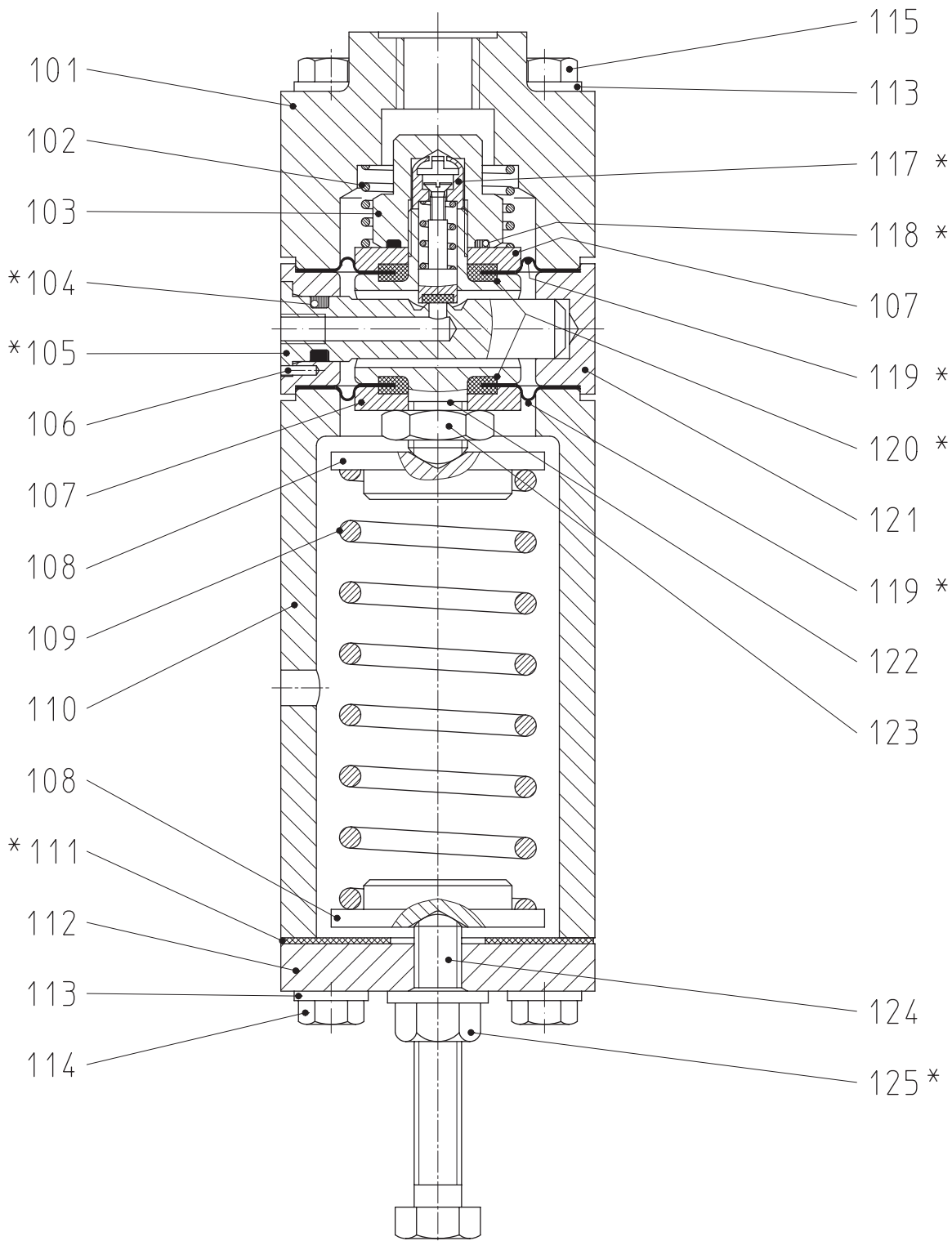
Обозначение материалов:

St	... сталь	Ms	... латунь	K	... пластмасса
LM	... легкий металл	KG	... резиноподобная пластмасса	AlBz	... алюминиевая бронза
NSt	... нержавеющая сталь	NFSt	... нержавеющая пружинная сталь	KV	... витон

#### 4.5 Чертеж запасных частей RMG 630a

Регулирующая ступень

- характеристика падающая



\* Детали держать в готовности для проведения работ по техобслуживанию.

#### 4.6 Перечень запасных частей RMG 630a

##### Регулирующая ступень

##### - характеристика падающая

Поз. №	Обозначение	Материал	№ детали
			седло клапана Ø 3 мм
101	Крышка	LM	10 000 190
102	Пружина силовая	NFSt	10 010 463
103	Колпак замыкающий	NSt	10 000 188
<b>104*</b>	О-кольцо	KG	00 020 225
<b>105*</b>	Вставка клапана	LM	10 000 061
106	Штифт штекерный	St	00 017 197
107	Тарелка мембраны	LM	10 000 110
108	Тарелка пружины	LM	см. стр.7 поз. № 22, 23
109	Пружина силовая	FSt	
110	Корпус пружины	LM	10 000 062
<b>111*</b>	Уплотнение	K	10 000 100
112	Крышка	St	10 000 116
113	Шайба	St	00 008 279
114	Болт шестигранный	St	00 006 493
115	Болт шестигранный	St	00 010 377
<b>117*</b>	Поршень в сборе	NFSt/NSt/KV	10 000 186
<b>118*</b>	О-кольцо	KG	00 020 332
<b>119*</b>	Мембрана гофрированная	KG	10 000 191
<b>120*</b>	Уплотнение вставное	KG	10 000 066
121	Корпус клапана	LM	10 000 137
122	Деталь соединительная	NSt	10 000 108
123	Гайка шестигранная	St	00 013 114
124	Болт установочный	NSt	10 002 795
<b>125*</b>	Контргайка	St/K	00 013 136

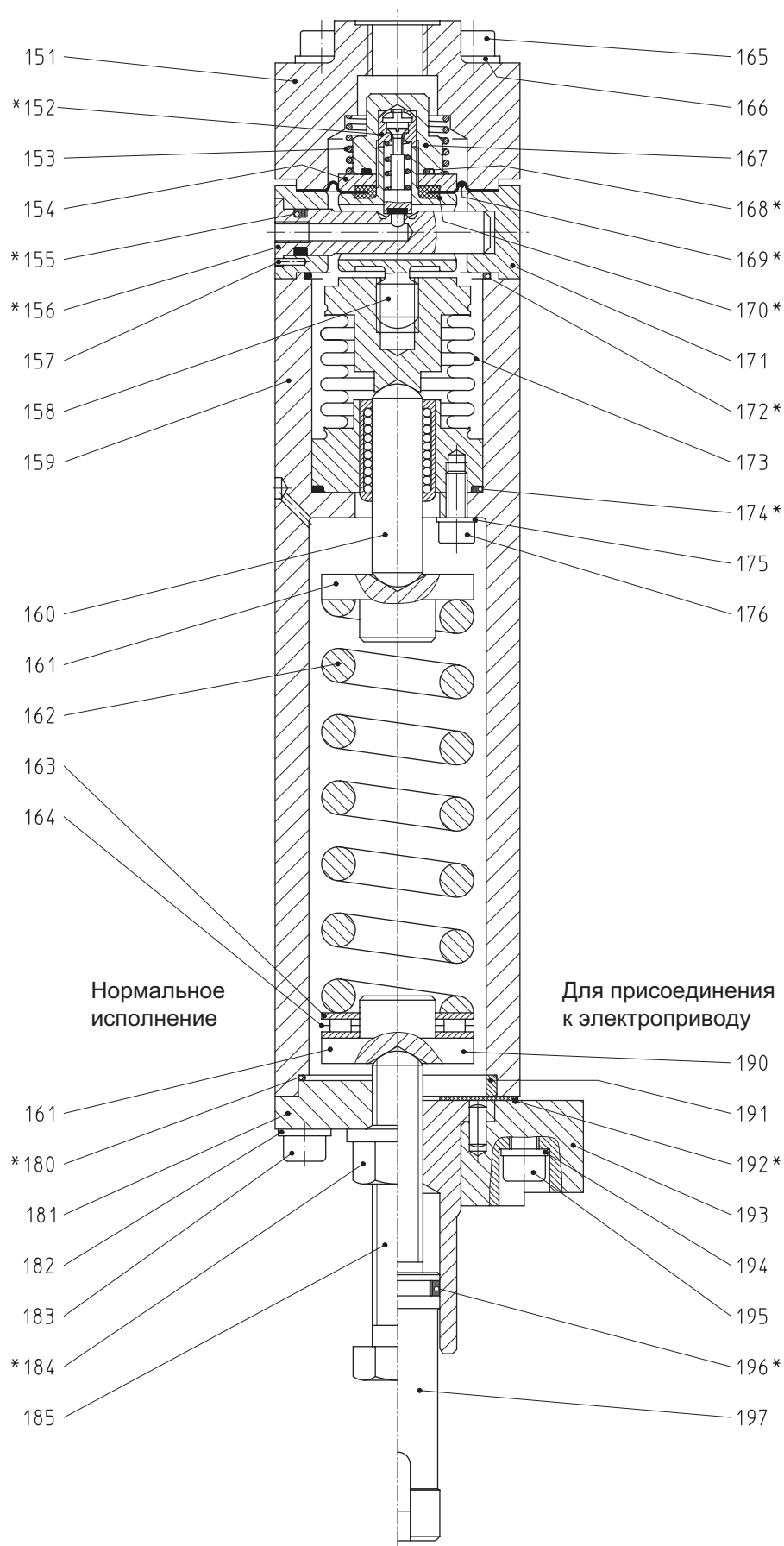
Детали, обозначенные \*, необходимо держать в готовности для проведения работ по техобслуживанию.

Обозначение материалов:

St	... сталь	FSt	... пружинная сталь	K	... пластмасса
LM	... легкий металл	KG	... резиноподобная пластмасса	KV	... витон
NSt	... нержавеющая сталь	NFSt	... нержавеющая пружинная сталь		

**4.7 Чертеж запасных частей RMG 630a**  
**Регулирующая ступень с металлическим**  
**сифонным нагружающим устройством**

**- характеристика падающая**



\* Детали держать в готовности для проведения работ по техобслуживанию.



#### 4.8 Перечень запасных частей RMG 630a

##### Регулирующая ступень с металлическим сильфонным нагружающим устройством

- характеристика падающая

Поз. №	Обозначение	Материал	№ детали
			седло клапана Ø 3 мм
151	Крышка	LM	10 011 768
<b>152*</b>	Поршень в сборе	NFSt/NSt/KV	10 000 186
153	Пружина силовая	NSF	10 010 463
154	Тарелка мембраны	LM	10 000 110
<b>155*</b>	О-кольцо	KG	00 020 225
<b>156*</b>	Вставка клапана	LM	10 011 775
157	Штифт штекерный	St	00 017 197
158	Деталь соединительная	NSt	10 011 773
159	Корпус пружины	LM	10 011 767
160	Ось направляющая	St	10 011 772
161	Тарелка пружины	NSt	10 011 774
162	Пружина силовая	FSt	10 010 444
163	Шайбы аксиальные (2 шт.)	St	00 026 385
164	Подшипник аксиальный игольчатый	St	00 026 384
165	Болт цилиндрический	St	00 010 548
166	Шайба	St	00 008 279
167	Колпак замыкающий	NSt	10 000 188
<b>168*</b>	О-кольцо	KG	00 020 332
<b>169*</b>	Мембрана гофрированная	KG	10 000 191
<b>170*</b>	Уплотнение вставное	KG	10 000 066
171	Корпус клапана	LM	10 011 769
<b>172*</b>	О-кольцо	KG	00 020 416
173	Сильфон металлический в сборе	NSt/St	10 011 764
<b>174*</b>	О-кольцо	KG	00 020 317
175	Шайба	St	00 006 157
176	Болт цилиндрический	St	00 010 318
<b>180*</b>	О-кольцо	KG	00 020 293
181	Плита	St	10 011 770
182	Шайба	St	00 008 279
183	Болт цилиндрический	St	00 010 097
<b>184*</b>	Контргайка	St/K	00 013 145
185	Болт шестигранный	NSt	10 010 447
<b>Для присоединения к электроприводу</b>			
190	Тарелка пружины	LM	10 011 795
191	Кольцо	LM	10 021 766
<b>192*</b>	Уплотнение	K	10 021 765
193	Плита в сборе	St/AIBz	10 000 079
194	Шайба	St	00 014 156
195	Болт цилиндрический	St	00 010 150
<b>196*</b>	О-кольцо	KG	00 020 326
197	Муфтовая часть в сборе	St/NSt	10 010 538

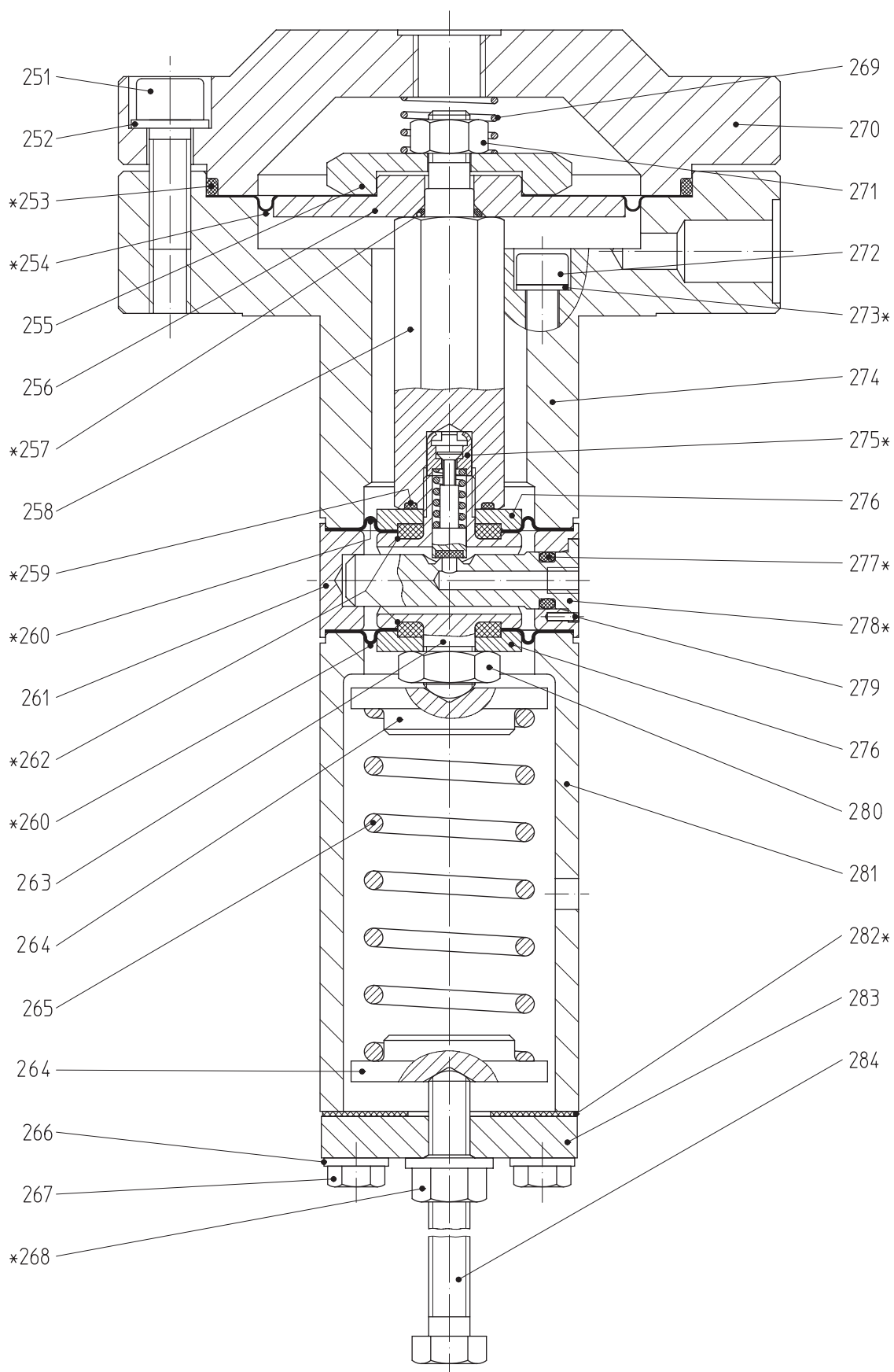
Детали, обозначенные \*, необходимо держать в готовности для проведения работ по техобслуживанию.

Обозначение материалов:

St	... сталь	FSt	... пружинная сталь	K	... пластмасса
NSt	... нержавеющая сталь	LM	... легкий металл	KG	... резиноподобная пластмасса
NFSt	... нержав. пружинная сталь	AIBz	... алюминиевая бронза	KV	... витон

#### 4.9 Чертеж запасных частей RMG 630a

Регулирующая ступень с увеличенным нагружающим устройством -  $W_n$  от 20 до 1000 мбар



\* Детали держать в готовности для проведения работ по техобслуживанию.

#### 4.10 Перечень запасных частей RMG 630a

Регулирующая ступень с увеличенным нагружающим устройством -  $W_n$  от 15 до 1000 мбар

Поз. №	Обозначение	Материал	№ детали Седло клапана Ø 3 мм
251	Болт цилиндрический	St	00 010 551
252	Шайба	St	00 014 153
<b>253*</b>	О-кольцо	KG	00 020 518
<b>254*</b>	Мембрана	KG	10 008 547
255	Часть нажимная	LM	10 011 939
256	Тарелка мембраны	LM	10 011 938
<b>257*</b>	О-кольцо	KG	00 020 595
258	Деталь соединительная	Ms	10 011 935
<b>259*</b>	О-кольцо	KG	00 020 332
<b>260*</b>	Мембрана гофрированная	KG	10 000 191
261	Корпус клапана	LM	10 000 137
<b>262*</b>	Уплотнение вставное	KG	10 000 066
263	Деталь соединительная	NSt	10 000 108
264	Тарелка пружины	LM	10 000 114
265	Пружина силовая	FSt	10 000 156
266	Шайба	St	00 008 279
267	Болт шестигранный	St	00 006 493
<b>268*</b>	Контргайка	St/K	00 013 136
269	Пружина силовая	NFSt	10 011 928
270	Крышка мембраны	LM	10 011 937
271	Гайка шестигранная	St	00 005 559
272	Болт цилиндрический	St	00 010 550
<b>273*</b>	USIT-кольцо	St/KG	00 020 908
274	Корпус мембраны	LM	10 011 936
<b>275*</b>	Поршень в сборе	NFSt/NSt/KV	10 000 186
276	Тарелка мембраны	LM	10 000 110
<b>277*</b>	О-кольцо	KG	00 020 225
<b>278*</b>	Вставка клапана	LM	10 000 061
279	Штифт штекерный	St	00 017 197
280	Гайка шестигранная	St	00 013 114
281	Корпус пружины	LM	10 000 062
<b>282*</b>	Уплотнение	K	10 000 100
283	Крышка	St	10 000 116
284	Винт регулировочный	NSt	10 021 331

Детали, обозначенные \*, необходимо держать в готовности для проведения работ по техобслуживанию.

Обозначение материалов:

St	... сталь	K	... пластмасса	Ms	... латунь
NSt	... нержавеющая сталь	KG	... резиноподобная пластмасса	LM	... легкий металл
NFSt	... нержав. пружинная сталь	KV	... витон		

# Фирмы группы RMG



## RMG REGEL + MESSTECHNIK GMBH

Osterholzstrasse 45, D-34123 Kassel, Deutschland  
Telefon (+49) 561 5007-0 • Telefax (+49) 561 5007-107

Регуляторы давления газа и предохранительные устройства,  
регулирующие вентили для ограничения расхода газа



## RMG-GASELAN Regel + Meßtechnik GmbH

Julius-Pintsch-Ring 3, D-15517 Fürstenwalde, Deutschland  
Telefon (+49) 3361 356-60 • Telefax (+49) 3361 356-836

Регуляторы давления газа и предохранительные устройства,  
ротационные газовые счетчики, сооружение станций



## Bryan Donkin RMG Gas Controls Ltd.

Enterprise Drive, Holmewood, Chesterfield S42 5UZ, England  
Telefon (+44) 1246 501-501 • Telefax (+44) 1246 501-500

Домашние регуляторы давления газа, регуляторы давления  
газа и предохранительные устройства, сооружение станций



## Bryan Donkin RMG Co. of Canada Ltd.

50 Clarke Street South, Woodstock, Ontario N4S 7Y5, Canada  
Telefon (+1) 519 5398531 • Telefax (+1) 519 5373339

Домашние регуляторы давления газа и относящиеся к ним  
предохранительные устройства



## RMG Messtechnik GmbH

Otto-Hahn-Strasse 5, D-35510 Butzbach, Deutschland  
Telefon (+49) 6033 897-0 • Telefax (+49) 6033 897-130

Турбинные газовые счетчики, вихревые счетчики, электронные  
преобразователи и одоризационные установки для газа



## Karl Wieser GmbH

Anzinger Strasse 14, D-85560 Ebersberg, Deutschland  
Telefon (+49) 8092 2097-0 • Telefax (+49) 8092 2097-10

### Филиал в Байднерсхайме

Heinrich-Lanz-Strasse 9, D-67259 Beindersheim/Pfalz, Deutschland  
Telefon (+49) 6233 3762-0 • Telefax (+49) 6233 3762-40

Приборы для регистрации, передачи и обработки данных



## WÄGA Wärme-Gastechnik GmbH

Osterholzstrasse 45, D-34123 Kassel, Deutschland  
Telefon (+49) 561 5007-0 • Telefax (+49) 561 5007-207

Станции для газоредуцирования, измерения расхода газа и  
оптимизации поставки газа

Посетите нас в интернете: <http://www.rmg.de>

Ваш компетентный партнер

Всеобъемлющая программа для газоснабжения

