

Предохранительный отсекающий клапан RMG 730



Техническая информация

730.00

Издание 03/2000

Безопасность и надежность в газорегулирующей технике



Предохранительный отсекающий клапан RMG 730

Применение

- Предохранительное устройство для газораспределительных станций и хранилищ
- Применяется для газов по G 260 и любых неагрессивных газов
- Выборочно может работать на открытом воздухе

Особенности

- Рабочий орган помещен в надежную втулочную конструкцию
- Приводной поршень расположен соосно вокруг втулки клапана
- Двойная герметизация с промежуточной вентиляцией втулки клапана
- Управление выборочно сжатым воздухом или собственной средой
- Высокая точность срабатывания
- Возможно многократное срабатывание (пневматическое или электрическое)
- Переключатель с механическим отделением области высокого давления от управляющего давления
- Регулируемое время закрытия

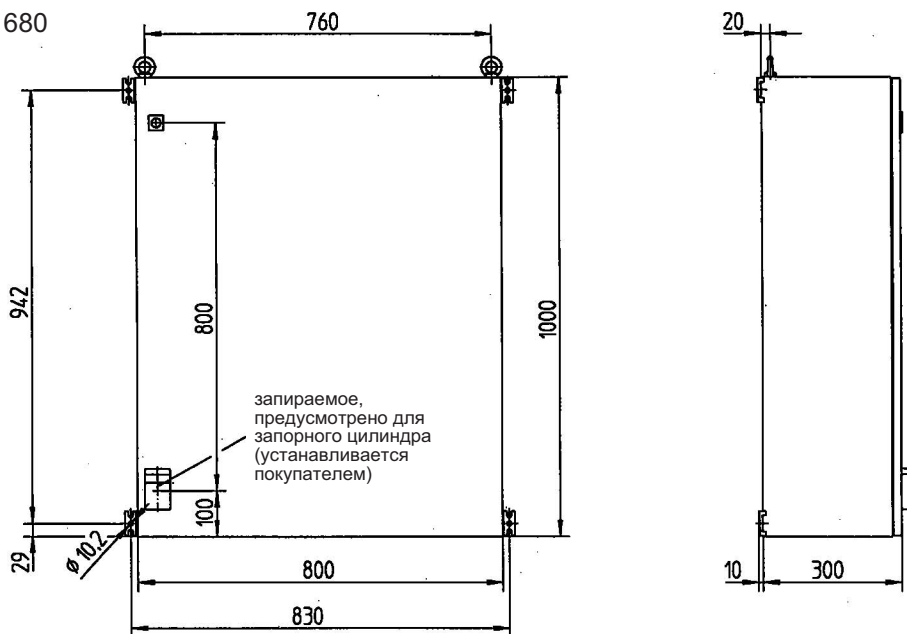
1. Технические характеристики

Макс. рабочее давление p_{max}	250 бар (в зависимости от исполнения фланцев)	
Номинальный диаметр	Ду 250, Ду 300	
Способ подключения	Фланцы по ANSI 600, ANSI 900 и ANSI 1500	
Диаметр клапана	около 280 мм	
Пределы регулирования	для превышения давления: контрольный прибор K16 (двойная мембранная система) W_{ho} 0,8 - 40 бар контрольный прибор K18 (система с металл. сильфоном) W_{ho} 10 - 90 бар	
Коэффициент расхода KG	Ду 250	58 000 м ³ /ч
	Ду 300	66 000 м ³ /ч
Требуемая вспом. энергия	Сжатый воздух или собственная среда, $p_h = 10$ бар	
Материалы	Регулирующий клапан Переключатель Контрольный прибор Мембраны, уплотнения	стальное литье, сталь алюминиевый сплав сталь резиноподобная пластмасса (NBR, POM)
Рабочая температура	от -20°C до +60°C	
Функционирование и прочность	в соответствии с DIN 3381	
Регистр. № по DVGW	DG-4303AU0371	

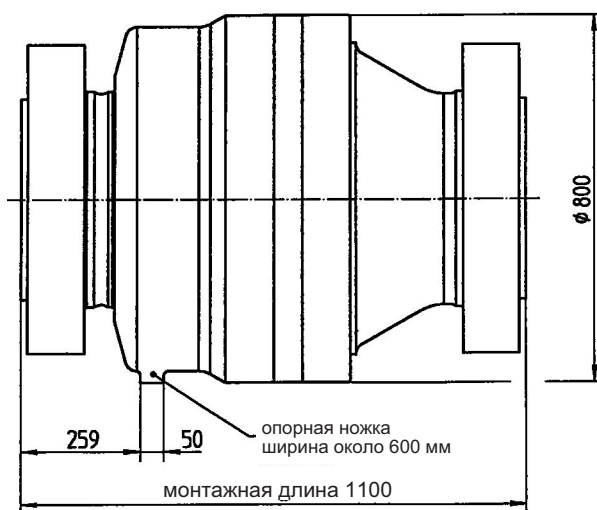
Предохранительный отсекающий клапан RMG 730

2. Размеры

Блок управления RMG 680



Регулирующий клапан
RMG 730



Вес (без блока управления RMG 680)

Ду 250

около 2000 кг

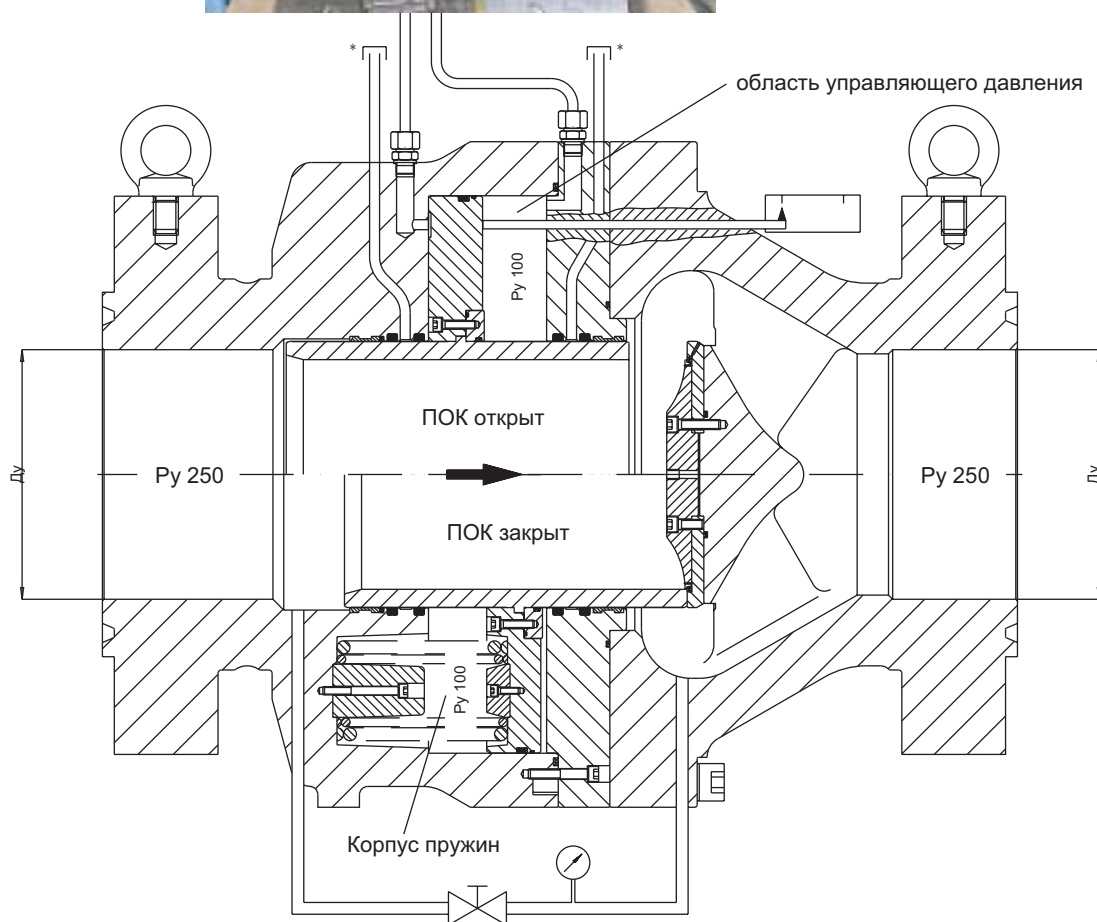
Ду 300

около 2200 кг



Предохранительный отсекающий клапан RMG 730

3. Устройство и принцип действия



* дыхательное отверстие для вывода наружу (исполнение на открытом воздухе)

Предохранительный отсекающий клапан RMG 730

Предохранительный отсекающий клапан (ПОК) RMG 730 состоит из регулирующего клапана и подсоединенного модуля управления.

Регулирующий клапан выполнен в виде втулочной конструкции. Втулка клапана позволяет осуществлять значительное выравнивание давления при незначительном перестановочном усилии. Эластичное уплотнение клапана отгорожено от потока газа; оно позволяет достигать нулевого закрытия без возмущений.

Поршневой сервопривод расположен соосно вокруг втулки клапана. Требуемое запирающее усилие подводится разделенными по окружностям пружинами. Область сервопривода отделена от области высокого давления двойными уплотнениями с промежуточной вентиляцией.

Требуемый для выравнивания давления обводной вентиль снабжен функцией автоматического закрытия. Положение клапана можно узнать с помощью оптической индикации. Дополнительно может устанавливаться электрическая индикация положения клапана Открыто/Закрыто. Блок управления RMG 680 расположен в отдельном электрошкафу.

Центральным узлом является переключатель, предоставляющий различные возможности срабатывания (ручное / пневматическое / электрическое) и одновременно гарантирующий однозначное отделение области высокого давления от управляющего давления.

В качестве контрольного прибора используется устройство надежной серии RMG 670 с группой давления срабатывания AG 1. Давление, подлежащее регулированию, сравнивается в контрольном приборе с силой пружины задатчика. По достижении текущего давления установленной величины усилительный клапан открывается и через преобразователь давление/сила деблокирует переключатель. Тем самым производится переключение прифланцованного клапана пневматического действия.

Производится снятие давления в области командного давления сервопривода, и в корпус пружин подводится давление для управления процессом закрытия; ПОК закрывается.

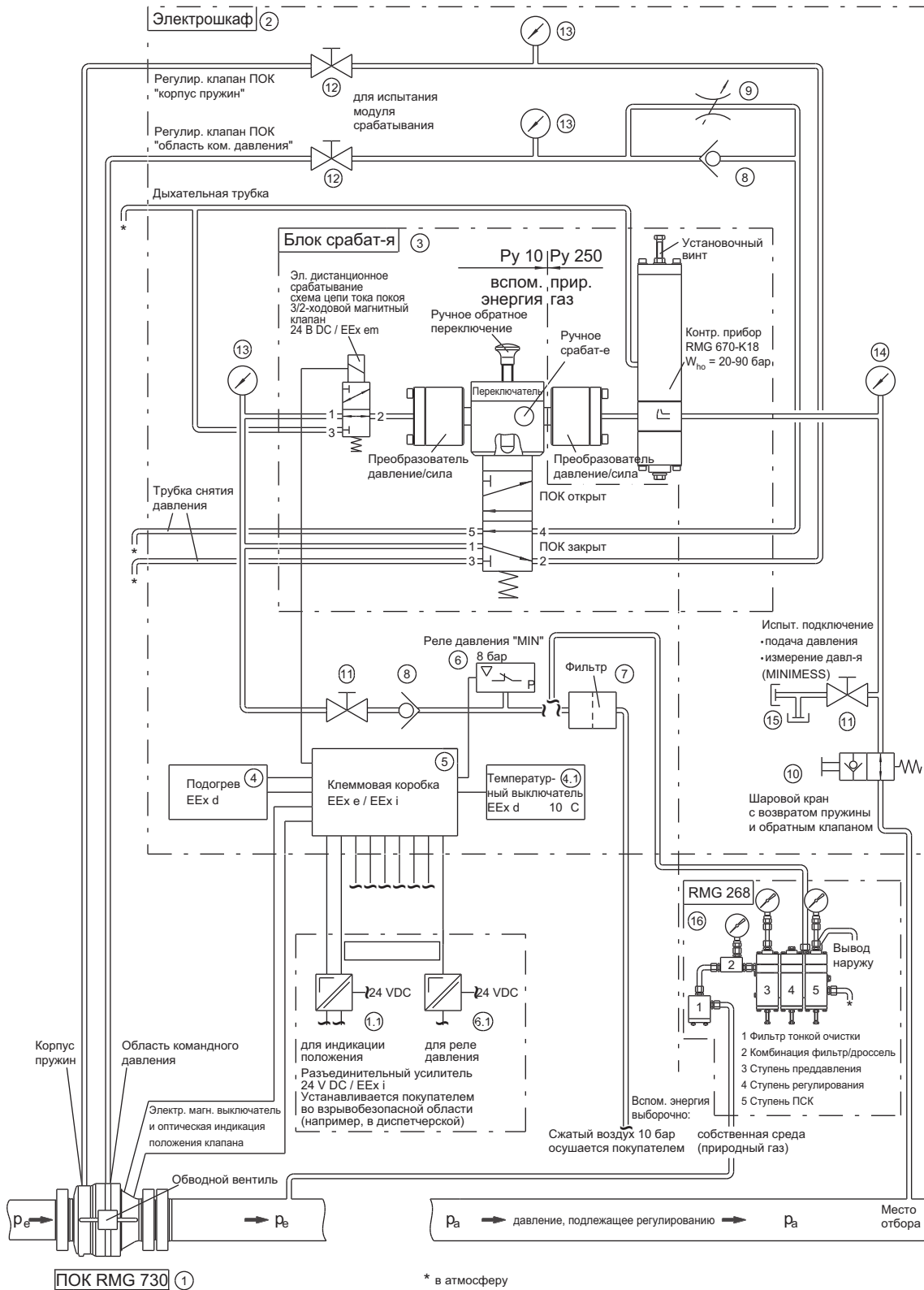
Закрытие ПОК может также осуществляться вручную или с помощью других пневматических или электрических контрольных приборов.

Для открытия ПОК прежде всего необходимо произвести выравнивание давления на исполнительном органе. Затем с помощью ручного возвратного устройства переключатель снова блокируется, вследствие чего клапан пневматического действия переключается в выходную позицию. Корпус пружин сервопривода вентилируется и одновременно управляющее давление подводится в область командного давления; ПОК открывается.



Предохранительный отсекающий клапан RMG 730

Схема соединений блока управления RMG 680 (исполнение на открытом воздухе)



Предохранительный отсекающий клапан RMG 730

4. Обозначение прибора (пример)

	RMG 730 - 250		Блок управления RMG 680			- K18 / E1 / HA	- F	- So
Тип	730							
Номинальный диаметр	250 300							
Пределы регулирования контрольного прибора W_{ho} 1 - 40 бар 10 - 90 бар			K16 K18					
Электрическое дистанционное срабатывание при подаче питания при отключении питания					E1 E2			
Ручное срабатывание					HA			
Электрическая дистанционная передача положения клапана					F			
Специальное исполнение								So

Исполнение блока управления RMG 680 определяется при заказе.



Мы поставляем продукцию для газорегулирования:



RMG REGEL + MESSTECHNIK GMBH

Osterholzstrasse 45, D-34123 Kassel, Германия
Телефон (+49) 561 5007-0 • Телефакс (+49) 561 5007-107

Регуляторы давления газа и предохранительные устройства, турбодетандеры



RMG-GASELAN Regel + Meßtechnik GmbH

Julius-Pintsch-Ring 3, D-15517 Fürstenwalde, Германия
Телефон (+49) 3361 356-60 • Телефакс (+49) 3361 356-836

Регуляторы давления газа, ротационные газовые счетчики
и сооружение станций



Bryan Donkin RMG Gas Controls Ltd.

Enterprise Drive, Holmewood, Chesterfield S42 5UZ, Англия
Телефон (+44) 1246 501-501 • Телефакс (+44) 1246 501-500

Регуляторы давления газа, подземные установки, сооружение станций



Bryan Donkin RMG Co. of Canada Ltd.

50 Clarke Street South, Woodstock, Ontario N4S 7Y5, Канада
Телефон (+1) 519 5398531 • Телефакс (+1) 519 5373339

Домашние регуляторы давления газа и предохранительные устройства

Прочие фирмы группы RMG:



RMG Messtechnik GmbH

Otto-Hahn-Strasse 5, D-35510 Butzbach, Германия
Телефон (+49) 6033 897-0 • Телефакс (+49) 6033 897-130

Турбинные газовые счетчики, вихревые счетчики и электронные преобразователи



Karl Wieser GmbH

Anzinger Strasse 14, D-85560 Ebersberg, Германия
Телефон (+49) 8092 2097-0 • Телефакс (+49) 8092 2097-10

Филиал в Байндерсхайме

Heinrich-Lanz-Strasse 9, D-67259 Beindersheim/Pfalz, Германия
Телефон (+49) 6233 3762-0 • Телефакс (+49) 6233 3762-40

Приборы для регистрации, передачи и обработки данных



WÄGA Wärme-Gastechnik GmbH

Osterholzstrasse 45, D-34123 Kassel, Германия
Телефон (+49) 561 5007-0 • Телефакс (+49) 561 5007-207

Станции для газоредуцирования, измерения расхода газа и
оптимизации поставки газа



ZUG GAZOMET Sp. z o.o

ul. Sarnowska 2, 63-900 Rawicz, Польша
Телефон (+48) 65 546 24 01 • Телефакс (+48) 65 546 24 08

Шаровые краны, газовое оборудование, газорегулирующие и газоизмерительные
установки, возведение стальных конструкций

Группа RMG в интернете: <http://www.rmg.de>

Ваш компетентный партнер

Всеобъемлющая программа для газоснабжения



Возможны технические изменения!