

Регулятор RMG 610 (RS 10 d)



Техническая информация

610.00
Издание 10/2003

Безопасность и надежность в газорегулирующей технике



Регулятор RMG 610 (RS 10 d)

Применение

- Прибор для регулирования выходного, входного давления, а также перепада давлений
- Применяется для природного газа и любых неагрессивных газов, специальное исполнение для кислорода

Особенности

- Степень вспомогательного давления и степень регулирования расположены в одном корпусе (двухступенчатое исполнение)
- Возможна пригонка под различные сервоприводы и шины регулирования
- Оснащен манометром вспомогательного давления и предвключенным фильтром тонкой очистки RMG 905
- Выборочно с электрической дистанционной регулировкой заданного значения

1. Технические характеристики

Макс. входное давление p_{max}	100 бар
Исполнения	Тип RS 10 d для регулирования выходного давления Тип RS 10 d...E для регулирования входного давления Тип RS 10 d...D для регулирования перепада давлений Тип RS 10 d / RS 10 d...D для регулирования выходного давления и перепада давлений
Диапазоны регулирования	см. стр. 3
Классы точности и группы давления закрытия	в зависимости от управляющего прибора, см. стр. 4
Диаметр седла клапана	3,7 мм (степень регулирования и степень вспомогательного давления)
Материалы	Корпус сплав алюминия Внутренние детали сплав алюминия/сталь Мембраны пербунан Уплотнения пербунан
Диапазон температур, класс 2	от -20 °C до +60 °C
Функциональность и прочность	в соответствии с EN 334
Испытан по DIN-DVGW	вместе с управляющими приборами RMG
CE-регистрация	вместе с управляющими приборами RMG

Регулятор RMG 610 (RS 10 d)

Диапазоны регулирования

Регулирование выходного давления

Ступень вспомогательного давления			Ступень регулирования			
Изм. мех-м	Диапазон регул-я w_n [бар]	Пруж. пров. [мм]	Изм. мех-м	Пруж. пров. [мм]	Цвет	Диапазон регул-я w_a [бар]
M	0,1 - 1,5	3,3 (зеленая)	N	2,5	белый	0,010 - 0,040
				3	желтый	0,020 - 0,060
				3,5	зеленый	0,040 - 0,120
				4	красный	0,080 - 0,200
				5	синий	0,100 - 0,500
M	0,5 - 5	4,7 (серебр.)	N	3,3	зеленый	0,1 - 1,5
				4	синий	0,2 - 2,5
				4,5	коричн.	0,3 - 3,5

Регулирование входного давления

Ступень вспомогательного давления			Ступень регулирования			
Изм. мех-м	Диапазон регул-я w_n [бар]	Пруж. пров. [мм]	Изм. мех-м	Пруж. пров. [мм]	Цвет	Диапазон регул-я w_a [бар]
Выборочно M MD O*	0,1 - 1,5	3,3 (зеленая)	NE	2,5	белый	0,010 - 0,040
				3	желтый	0,020 - 0,060
				3,5	зеленый	0,040 - 0,120
				4	красный	0,080 - 0,200
				5	синий	0,100 - 0,500
	0,5 - 5	4,7 (коричн.)	ME	3,5	зеленый	0,1 - 0,7
				4	красный	0,4 - 1,5
				5	синий	0,4 - 2,5
	2 - 8	6 (серебр.)		6	серебр.	1,5 - 6

Регулирование перепада давлений

Ступень вспомогательного давления			Ступень регулирования			
Изм. мех-м	Диапазон регул-я w_n [бар]	Пруж. пров. [мм]	Изм. мех-м	Пруж. пров. [мм]	Цвет	Диапазон регул-я w_a [бар]
M O*	0,1 - 1,5	3,3 (зеленая)	ND	2,5	белый	0,010 - 0,040
				3	желтый	0,020 - 0,060
				3,5	зеленый	0,040 - 0,120
				4	красный	0,080 - 0,200
				5	синий	0,100 - 0,500
M O*	0,5 - 5	4,7 (коричн.)	MD	3,5	зеленый	0,1 - 0,7
				4	красный	0,4 - 1,5
				5	синий	0,4 - 2,5
	2 - 8	6 (серебр.)		6	серебр.	1,5 - 6

O* = без ступени вспомогательного давления



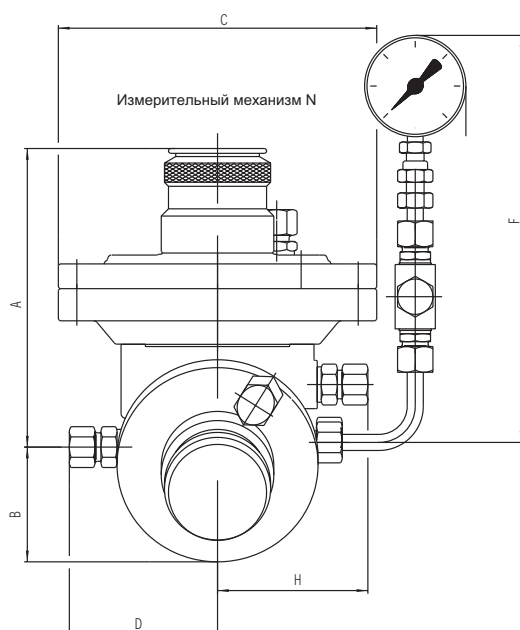
Регулятор RMG 610 (RS 10 d)

Классы точности и группы давления закрытия (в зависимости от управляющего прибора)

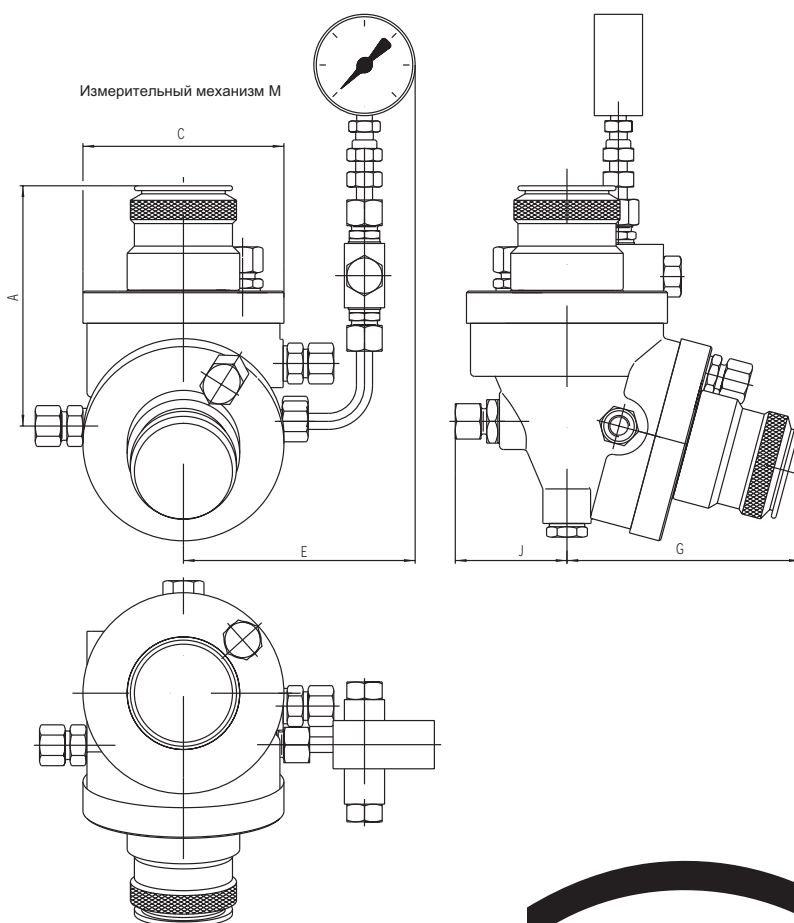
RMG 200 с Ø седла клапана 8 мм Ø седла клапана 12 мм в зажимах	Диапазон p_a , бар 0,010 - 0,030 > 0,030 - 0,100 > 0,100 - 0,500 > 0,5 - 1,0 > 1,0 - 2,5 > 2,5 - 5,0 > 5,0	Классы точности AC 5 (10) AC 5 (10) AC 5 AC 2,5 (5) AC 2,5 AC 1 AC 1	Группы давл-я закрытия SG 30 SG 20 SG 10 SG 10 SG 10 SG 10 SG 5
RMG 322	Диапазон p_a , бар 0,010 - 0,020 > 0,020 - 0,050 > 0,050 - 0,500 > 0,5 - 2,5 > 2,5 - 5,0 > 5 - 15,0	Классы точности AC 5 AC 5 AC 5 AC 2,5 AC 1 AC 1	Группы давл-я закрытия SG 50 SG 30 SG 10 SG 10 SG 10 SG 5
RMG 332	Диапазон p_a , бар 0,010 - 0,020 > 0,020 - 0,050 > 0,050 - 0,500 > 0,5 - 2,5 > 2,5 - 3,5	Классы точности AC 5 AC 5 AC 5 AC 2,5 AC 1	Группы давл-я закрытия SG 50 SG 20 SG 10 SG 10 SG 10
RMG 408	Диапазон p_a , бар 0,010 - 0,020 > 0,020 - 0,030 > 0,030 - 0,050 > 0,050 - 0,100 > 0,100 - 0,500 > 0,5 - 2,5 > 2,5 - 5,0 > 5,0 - 15,0	Классы точности AC 20 AC 10 AC 10 AC 10 AC 5 AC 2,5 AC 1 AC 1	Группы давл-я закрытия SG 50 SG 30 SG 20 SG 20 SG 10 SG 10 SG 10 SG 5
RMG 409	Диапазон p_a , бар 0,010 - 0,020 > 0,020 - 0,030 > 0,030 - 0,100 > 0,100 - 0,500 > 0,5 - 2,5 > 2,5 - 5,0 > 5,0 - 20,0	Классы точности AC 20 AC 10 AC 10 AC 5 AC 2,5 AC 1 AC 1	Группы давл-я закрытия SG 50 SG 30 SG 20 SG 10 SG 10 SG 10 SG 5

Регулятор RMG 610 (RS 10 d)

2. Размеры



	A	B	C	D	E	F	G	H	I	J
Изм. мех-м М	150	72	125	92	144	255	145	94	36	70
Изм. мех-м N	186	72	198	92	155	255	145	94	36	70



Регулятор RMG 610 (RS 10 d)

3. Устройство и принцип действия

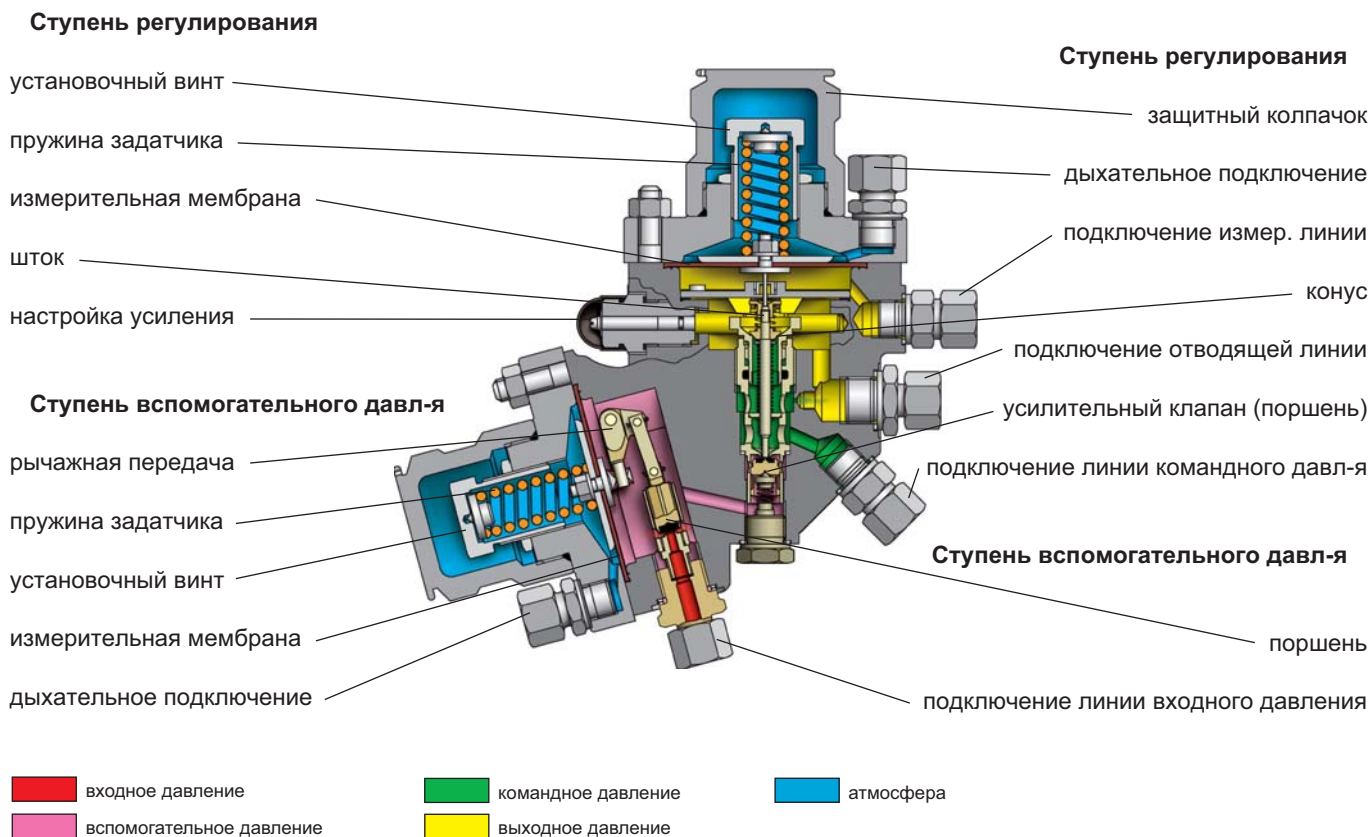
Регулятор RMG 610 - совместно с управляющим прибором - предназначен для поддержания выходного давления постоянным внутри заданных границ независимо от изменений расхода газа и колебаний входного давления. Регулятор состоит из ступени регулирования и ступени вспомогательного давления, объединенных в одном корпусе.

Регистрация регулируемой величины (текущего значения выходного давления) осуществляется при помощи чувствительной мембраны в ступени регулирования. Эта величина сравнивается с заданным значением (сила пружины). Движения, возникающие в процессе сравнения, посредством штока передаются на усилительный клапан (поршень) в ступени регулирования. Отклонение от заданного значения ведет к пропорциональному открытию усилительного клапана и, тем самым, к изменению командного давления, которое запускает управляющий прибор. Одновременно меняется отток газа, таким образом, обеспечивается быстрое и точное регулирование.

Путем настройки отводящего клапана в ступени регулирования можно влиять на усиление за счет большего или меньшего снижения командного давления через отводящую трубку. Усиление можно повысить путем закрытия (+) отводящего клапана или понизить путем его открытия (-). Таким образом можно адаптировать процесс регулирования к различным рабочим условиям.

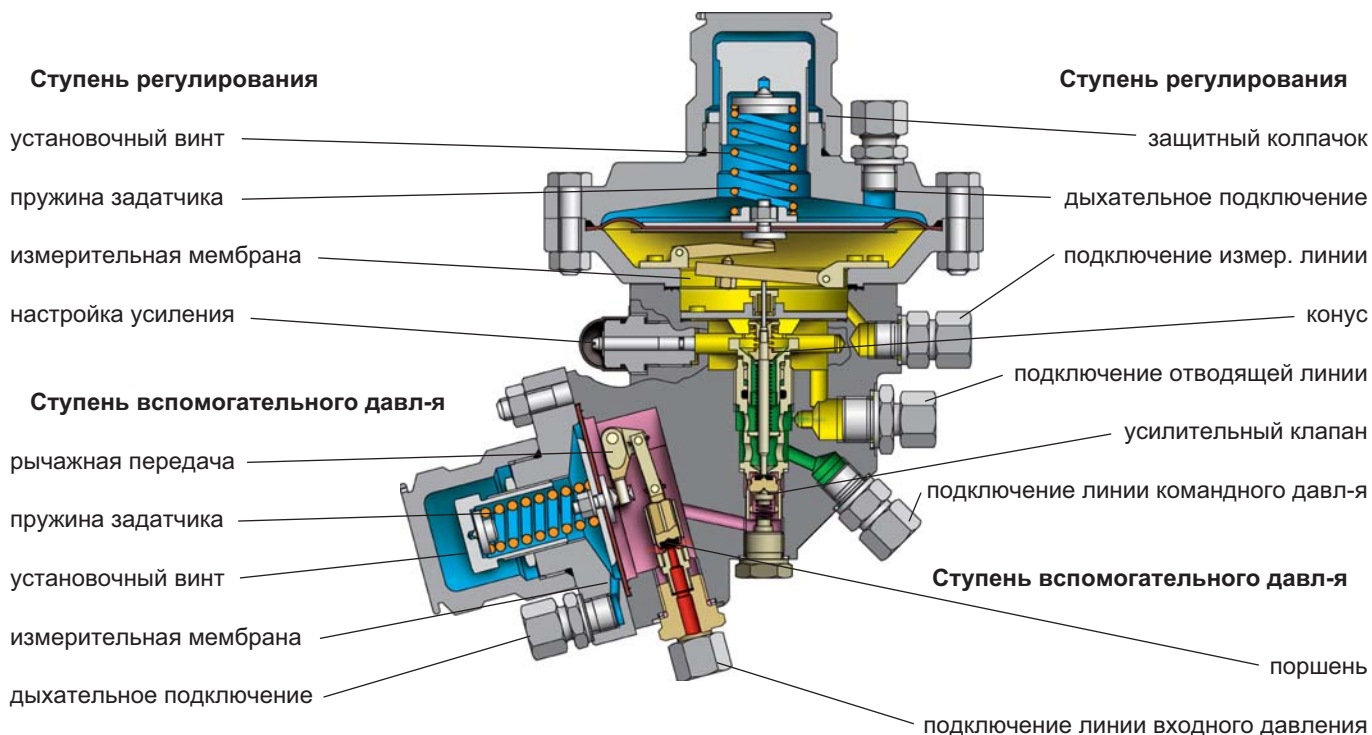
Для питания ступени регулирования требуется вспомогательное давление. Оно образуется в ступени вспомогательного давления: входное давление на регуляторе редуцируется до настроенного значения вспомогательного давления в процессе сравнения на измерительной мембране. Для этого движение мембраны посредством рычажной системы передается на поршень.

а) RMG 610 с измерительным механизмом М/М (диапазон регулирования от 0,1 до 3,5 бар)



Регулятор RMG 610 (RS 10 d)

б) RMG 610 с измерительным механизмом M/N (диапазон регулирования от 0,01 до 0,5 бар)



4. Обозначение прибора (пример) RMG 610 - 2 - So

Тип регулятора	RMG 610		
Пружина задатчика ступени регулирования Диапазон регулирования W_a , бар			
0,01 - 0,04		1	
0,02 - 0,06		2	
0,04 - 0,12		3	
0,08 - 0,2		4	
0,1 - 0,5		5	
0,1 - 1,5		6	
0,2 - 2,5		7	
0,3 - 3,5		8	
Специальное исполнение (требуется подробные уточнения)			So



Мы поставляем продукцию для газорегулирования:



RMG REGEL + MESSTECHNIK GMBH

Osterholzstrasse 45, D-34123 Kassel, Германия
Телефон (+49) 561 5007-0 • Телефакс (+49) 561 5007-107
Регуляторы давления газа и предохранительные устройства, турбодетандеры



RMG-GASELAN Regel + Messtechnik GmbH

Julius-Pintsch-Ring 3, D-15517 Fürstenwalde, Германия
Телефон (+49) 3361 356-60 • Телефакс (+49) 3361 356-836
Регуляторы давления газа, ротационные газовые счетчики
и сооружение станций



Bryan Donkin RMG Gas Controls Ltd.

Enterprise Drive, Holmewood, Chesterfield S42 5UZ, Англия
Телефон (+44) 1246 501-501 • Телефакс (+44) 1246 501-500
Регуляторы давления газа, подземные установки, сооружение станций



Bryan Donkin RMG Co. of Canada Ltd.

50 Clarke Street South, Woodstock, Ontario N4S 7Y5, Канада
Телефон (+1) 519 5398531 • Телефакс (+1) 519 5373339
Домашние регуляторы давления газа и предохранительные устройства

Прочие фирмы группы RMG:



RMG Messtechnik GmbH

Otto-Hahn-Strasse 5, D-35510 Butzbach, Германия
Телефон (+49) 6033 897-0 • Телефакс (+49) 6033 897-130
Турбинные газовые счетчики, вихревые счетчики и электронные преобразователи



Karl Wieser GmbH

Anzinger Strasse 14, D-85560 Ebersberg, Германия
Телефон (+49) 8092 2097-0 • Телефакс (+49) 8092 2097-10

Филиал в Байднерсхайме

Heinrich-Lanz-Strasse 9, D-67259 Beindersheim/Pfalz, Германия
Телефон (+49) 6233 3762-0 • Телефакс (+49) 6233 3762-40
Приборы для регистрации, передачи и обработки данных



WÄGA Wärme-Gastechnik GmbH

Osterholzstrasse 45, D-34123 Kassel, Германия
Телефон (+49) 561 5007-0 • Телефакс (+49) 561 5007-207
Станции для газоредуцирования, измерения расхода газа и оптимизации поставки газа



ZUG GAZOMET Sp. z o.o

ul. Sarnowska 2, 63-900 Rawicz, Польша
Телефон (++48) 65 546 24 01 • Телефакс (++48) 65 546 24 08
Шаровые краны, газовое оборудование, газорегулирующие и газоизмерительные установки, возведение стальных конструкций

Группа RMG в интернете: <http://www.rmg.de>

Ваш компетентный партнер

Всеобъемлющая программа для газоснабжения



Возможны технические изменения!