

Gas-Druckregelgerät RMG 202



Ersatzteile

202.20

Ausgabe 07/95

Sicherheit und Zuverlässigkeit

in der Gasversorgung



Allgemeines

Für das Gas-Druckregelgerät RMG 202 besteht die ausführliche Informationsschrift 202.00, welche die technischen Daten, Ausführungen und Abmessungen enthält.

Die RMG-Schrift "Allgemeine Betriebsanleitung für Gas-Druckregelgeräte und Sicherheitseinrichtungen" gibt Auskunft über Einbau, Inbetriebnahme, Bedienung und enthält Hinweise zur Störungsbeseitigung.

Für den Bau und die Ausrüstung sowie die Überwachung und Wartung von Gas-Druckregelanlagen sind die entsprechenden Vorschriften, insbesondere die DVGW-Arbeitsblätter G 490, G 491 und G 495 zu beachten.

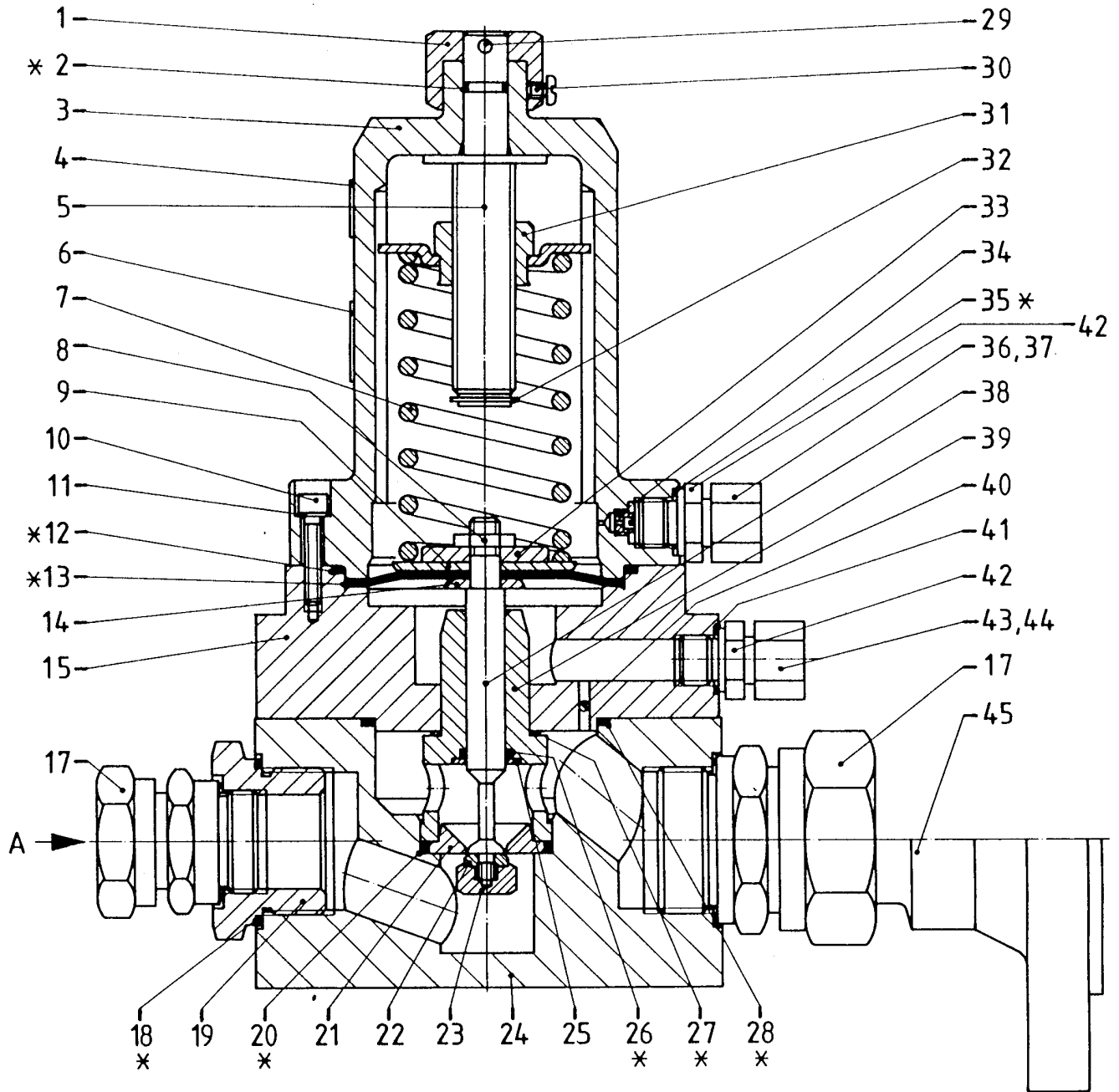
Die Zeitabstände für Wartungsarbeiten am Gas-Druckregelgerät RMG 202 sind in starkem Maße von den Betriebsverhältnissen und der Beschaffenheit des Gases abhängig. Starre Wartungszeiträume werden daher nicht angegeben. Es wird empfohlen, die Wartungszyklen entsprechend den Angaben im DVGW-Arbeitsblatt G 495 einzuhalten.

Bei Wartungsarbeiten sind alle Bauteile zu reinigen und einer eingehenden Sichtkontrolle zu unterziehen. Eine Sichtkontrolle ist auch dann erforderlich, wenn im Betrieb oder bei Funktionsprüfungen Unregelmäßigkeiten im Arbeitsverhalten festgestellt werden.

Die Kontrolle muß sich insbesondere auf Dichtungen und Membranen sowie auf alle Führungsteile erstrecken. Beschädigte Teile sind durch neue zu ersetzen.

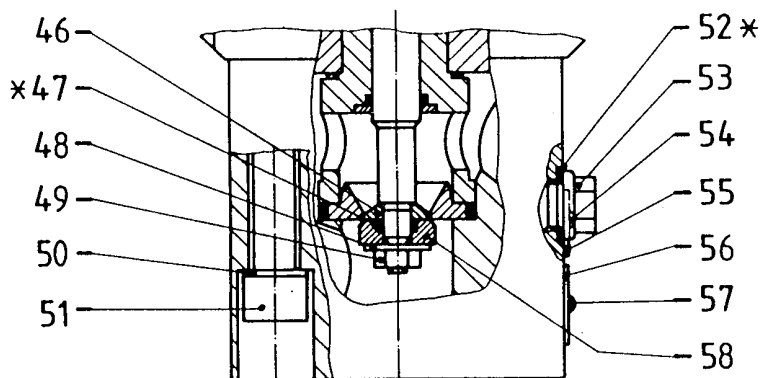
Es wird empfohlen, die in der Ersatzteilliste mit Stern (*) gekennzeichneten Teile für Wartungsarbeiten bereitzuhalten.

Ausführung mit Ventilsitz-Durchmesser 12 mm
und externem Meßanschluss

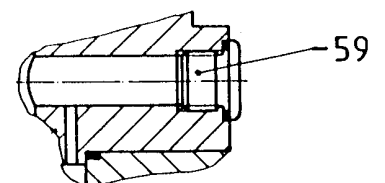


Ansicht "A"

Ausführung mit Ventilsitz-Durchmesser 18 mm



Ausführung mit
internem Meßanschluss



Ersatzteilliste RMG 202

Pos. Nr.	Benennung	Werkstoff	Teile - Nr.
1	Sechskantstellring	NSt	10 014 954
2*	O-Ring	KG	00 020 331
3	Federdom	LM	10 020 769
4	Schild für Sollwert	LM	10 000 030
5	Regulierspindel mit Scheibe	St	10 014 950
6	Typenschild	LM	10 009 052
7	Druckfeder, wahlweise:		
-	Wh 0,5 bar bis 2,0 bar	FSt	10 014 961
-	Wh 1,0 bar bis 4,0 bar	FSt	10 014 962
-	Wh 1,5 bar bis 7,0 bar	FSt	10 014 963
-	Wh 2,0 bar bis 8,0 bar	FSt	10 014 964
8	Sechskantmutter	St	00 013 005
9	Membranteller, oben	St	10 020 779
10	Zylinderschraube	St	00 010 120
11	Sicherungsscheibe	St	00 014 111
12*	O-Ring	KG	00 020 414
13*	Membran	KG	10 020 778
14	Membranteller, unten	LM	10 020 777
15	Zwischenstück	LM	10 020 768
17	Verschraubung, wahlweise:		
-	für Rohr E 10	St	00 032 620
-	für Rohr E 12	St	00 032 621
-	für Rohr E 16	St	00 032 622
-	für Rohr E 18	St	00 032 623
-	für Rohr E 22	St	00 032 624
-	für Rohr E 25	St	00 032 625
-	für Rohr E 28	St	00 032 626
-	für Rohr E 38	St	00 032 627
-	für Rohr E 42	St	00 032 628

Die mit * gekennzeichneten Teile sind für Wartungsarbeiten bereitzuhalten.

Werkstoff-Kennzeichen:

St ... Stahl K ... Kunststoff LM ... Leichtmetall
 FSt ... Federstahl KG ... Gummiartiger Kunststoff

Ersatzteilliste RMG 202

Pos. Nr.	Benennung	Werkstoff	Teile - Nr.
	Stutzen, wahlweise:		
-	für Rohr E 10	St	
-	für Rohr E 12	St	
-	für Rohr E 16	St	
-	für Rohr E 18	St	
-	für Rohr E 22	St	
-	für Rohr E 25	St	
-	für Rohr E 28	St	
-	für Rohr E 38	St	
-	für Rohr E 42	St	
18*	O-Ring	KG	00 020 375
19	Reduzierstutzen wahlweise:		
-	für Rohr E 10 und E 12	St	10 005 521
-	für Rohr E 16 und E 18	St	10 009 522
-	für Rohr E 22	St	10 009 523
-	für Rohr E 25 und E 28	St	10 009 524
20*	O-Ring	KG	00 020 434
21	Ventilsitz, wahlweise:		
-	für Düse Ø 12 mm	NSt	10 009 504
-	für Düse Ø 18 mm	NSt	10 009 514
22	Ventilteller für Düse Ø 12 mm	K	10 009 503
23	Sechskantmutter	St	10 009 526
24	Stellgliedgehäuse	LM	10 009 461
25	Verschlußplatte	Ms	10 009 483
26*	O-Ring	KG	00 020 482
27*	Dichtring	LM	00 018 687
28*	O-Ring	KG	00 020 435
29	Kegelkerbstift	St	00 006 646
30	Flachkopfschraube	St	00 005 888
31	Federteller, komplett	St/Ms	10 020 070
32	Außensicherung	St	00 019 022
33	Scheibe	LM	10 020 780
34	Dosierungsschraube	Ms	10 014 015
35*	Dichtring	LM	00 018 789
36	Überwurfmutter	St	00 030 804
37	Schneidring	St	00 030 906
38	Ventilstange, wahlweise:		
-	für Düse Ø 12 mm	NSt	10 020 771
-	für Düse Ø 18 mm	NSt	10 020 772
39	Ventilstangenführung	Ms	10 009 484

Die mit * gekennzeichneten Teile sind für Wartungsarbeiten bereitzuhalten.

Werkstoff-Kennzeichen:

St ... Stahl

LM ... Leichtmetall

K ... Kunststoff

NSt ... Nichtrostender Stahl

Ms ... Messing

KG ... Gummiartiger Kunststoff

Ersatzteilliste RMG 202

Pos. Nr.	Benennung	Werkstoff	Teile - Nr.
40	Kugel	Ms	00 026 678
41*	Dichtring	NSt	00 018 789
42	Verschraubung	LM	00 030 026
43	Überwurfmutter	St	00 030 804
44	Schneidring	St	00 030 906
45	Flansch-Übergangsteil, wahlweise:		
-	für DN 25	St	10 009 536
-	für DN 40	St	10 009 539
-	für DN 50	St	10 009 542
46	Ventilkegel Ø 18 mm	NSt	10 020 775
47	O-Ring	KG	00 020 225
48	Scheibe	St	00 014 137
49	Sicherungsmutter	St	00 013 132
50	Scheibe	St	00 014 136
51	Zylinderschraube	St	00 010 372
52*	Dichtring	LM	00 018 842
53	Verschlußschraube	St	00 026 175
54	Halbrundkerbnagel	St	00 008 320
55	Typenschild	LM	10 009 054
56	Schild (Pfeilsymbol)	LM	10 014 012
57	Halbrundkerbnagel	St	00 008 320
58	Ventilteller	K	10 009 513
59	Verschlußschraube	St	00 010 381

Die mit * gekennzeichneten Teile sind für Wartungsarbeiten bereitzuhalten.

Werkstoff-Kennzeichen:

St	... Stahl	K	... Kunststoff
NSt	... Nichtrostender Stahl	KG	... Gummiartiger Kunststoff
LM	...Leichtmetall		

Wir liefern Produkte für die Gas-Druckregelung:



RMG REGEL + MESSTECHNIK GMBH

Osterholzstrasse 45, D-34123 Kassel
Telefon (0561) 5007-0 • Telefax (0561) 5007-107

Gas-Druckregelgeräte und Sicherheitseinrichtungen



RMG-GASELAN Regel + Meßtechnik GmbH

Julius-Pintsch-Ring 3, D-15517 Fürstenwalde
Telefon (03361) 356-60 • Telefax (03361) 356-836

Gas-Druckregeltechnik, Drehkolbenzähler und komplette Anlagen



Bryan Donkin RMG Gas Controls Ltd.

Enterprise Drive, Holmewood, Chesterfield S42 5UZ, England
Telefon (++44) 1246 501-501 • Telefax (++44) 1246 501-500

Gas-Druckregeltechnik, Untergrund-Kompaktanlagen, komplette Stationen



Bryan Donkin RMG Co. of Canada Ltd.

50 Clarke Street South, Woodstock, Ontario N4S 7Y5, Canada
Telefon (++1) 519 5398531 • Telefax (++1) 519 5373339

Haus-Druckregelgeräte und Sicherheitseinrichtungen

Weitere Firmen der RMG-Gruppe :



RMG Messtechnik GmbH

Otto-Hahn-Strasse 5, D-35510 Butzbach
Telefon (06033) 897-0 • Telefax (06033) 897-130

Turbinenradzähler, Wirbelzähler und elektronische Umwerter



Karl Wieser GmbH

Anzinger Strasse 14, D-85560 Ebersberg
Telefon (08092) 2097-0 • Telefax (08092) 2097-10

Betriebsstelle Beindersheim

Heinrich-Lanz-Strasse 9, D-67259 Beindersheim/Pfalz
Telefon (06233) 3762-0 • Telefax (06233) 3762-40

Geräte zur Erfassung, Übertragung und Auswertung von Messdaten



WÄGA Wärme-Gastechnik GmbH

Osterholzstrasse 45, D-34123 Kassel
Telefon (0561) 5007-0 • Telefax (0561) 5007-207

Anlagen zur Gas-Druckregelung, -Mengenmessung und Bezugsoptimierung

Die RMG-Gruppe im Internet: <http://www.rmg.de>

Ihr kompetenter Partner

Umfassende Leistung für die Gasversorgung

