

Проверочная комбинация RMG 916

Техническая информация о продукте

916.00

Издание 11/1995

Безопасность и надежность в регулировании
давления газа



Проверочная комбинация RMG 916

Применение

- Прибор для настройки и проверки предохранительных отсекающих клапанов (ПОК) и предохранительных сбросных клапанов (ПСК)
- Подходит для природного газа и всех неагрессивных газов

Особенности

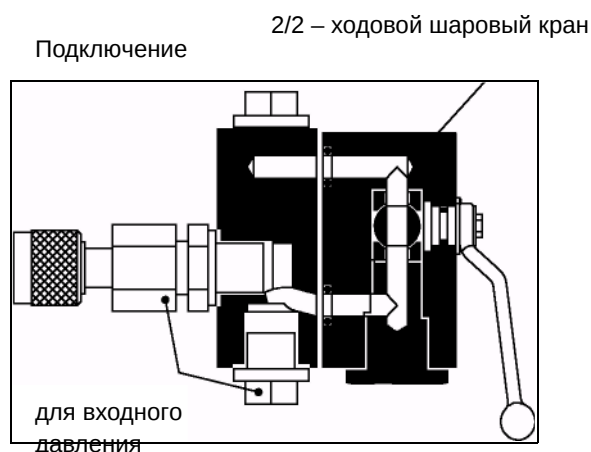
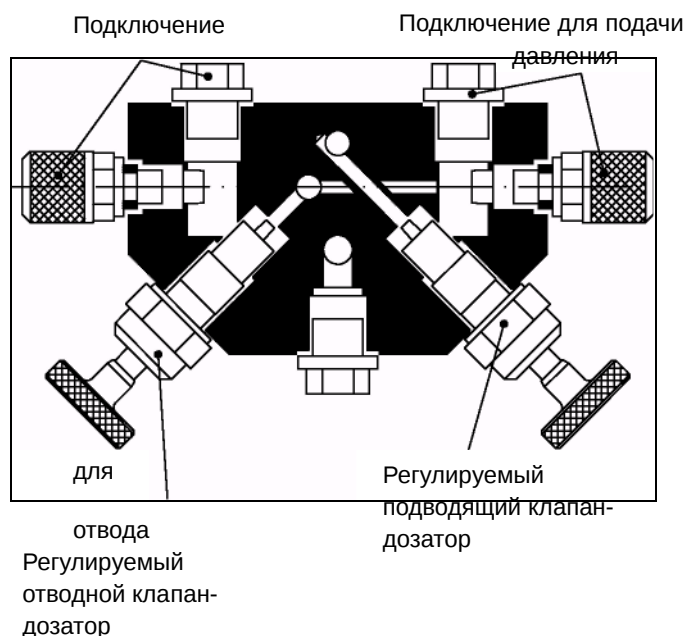
- Делает возможным простую и надежную нагрузку давлением или снятие давления при проверке ПОК или ПСК посредством высокочувствительных клапанов-дозаторов
- Подключение для шланга высокого давления или резьбового соединения по DIN 2353
- Со встроенным запорным шаровым краном для входного давления
- Прибор, прошедший испытания DVGW

Технические характеристики

Макс. рабочее давление p_{max}	100 бар
Подключения -Для входного давления -Для подачи давления и отвода -Резьба для резьбовых соединений	Адаптер для резьбовой муфты тип 1215 или резьбового соединения по DIN 2353 (опция) Резьбовая муфта тип 1215 (испытана DVGW) для шланга высокого давления или резьбовое соединение по DIN 2353 (опция) M 14x1,5
Диапазон температуры	-15°C до + 60°C
Вес	примерно 1,3 кг
Материалы -корпус -шаровый кран, резьбовые соединения -уплотнения -клапана-дозаторы, резьбовые соединения	сплав алюминия сталь NBR/FPM сплав латуни / сталь
Регистрационный № DVGW	G 96 e 093

Проверочная комбинация RMG 916

Конструкция и принцип работы



Проверочная комбинация RMG 916 применяется при настройке и проверке характеристики срабатывания предохранительных отсекающих клапанов с верхним и нижним отключением или у предохранительных сбросных клапанов.

Для отбора давления проверочная комбинация может при помощи расположенного на приборе адаптера монтироваться на резьбовую муфту, установленную в зоне входного давления станции регулирования давления. Входное давление подключается при помощи 2/2-ходового шарового крана.

Скорость изменения давления, необходимая для проверки характеристики срабатывания предохранительных устройств, достигается посредством высокочувствительных настраиваемых клапанов-дозаторов проверочной комбинации.

Давление, настроенное при помощи клапанов-дозаторов, при помощи шланга высокого давления подводится к кнопочному клапану RMG 911 а или проверочному клапану RMG 914, установленному на измерительной линии к контрольному прибору ПОК/ПСК.

Для снижения давления закрывается подводящий клапан-дозатор и в соответствии с необходимой скоростью изменения давления открывается отводной клапан-дозатор.

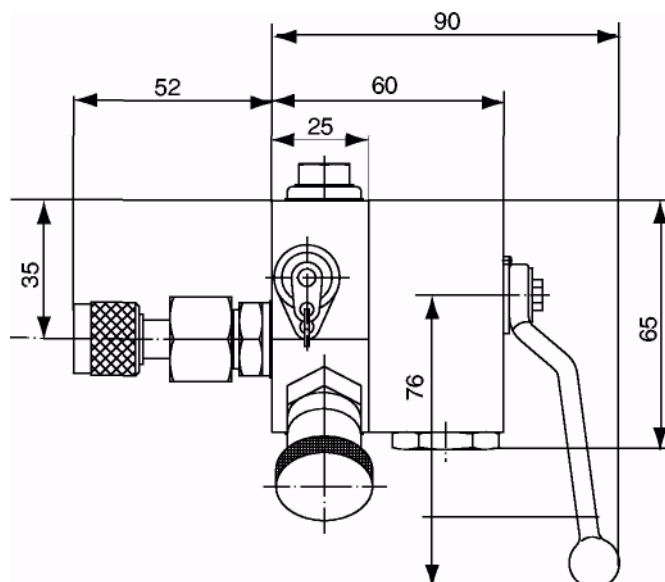
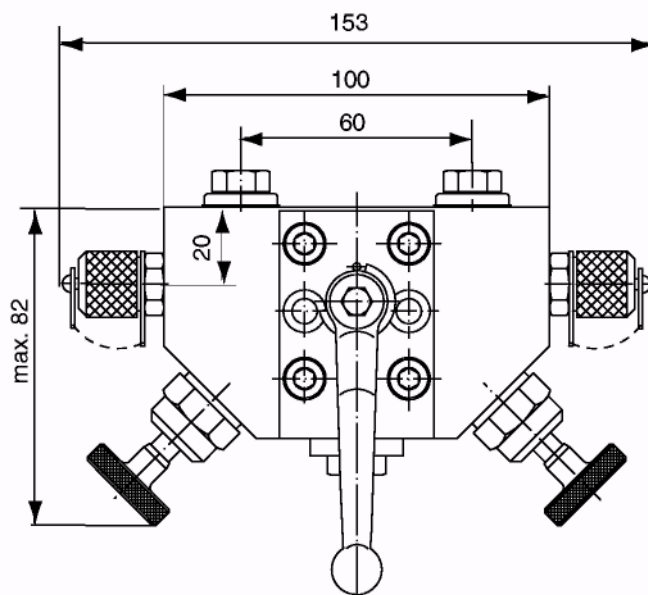
Проверочная комбинация в основном оснащается резьбовой муфтой типа 1215, совместимой с RMG 911 а и RMG 914 (посредством шланга высокого давления).

При необходимости без проблем может быть выполнено переоснащение на резьбовые соединения по DIN 2353. Предусмотренные для этого резьбовые отверстия M14x1,5 закрыты резьбовыми заглушками.



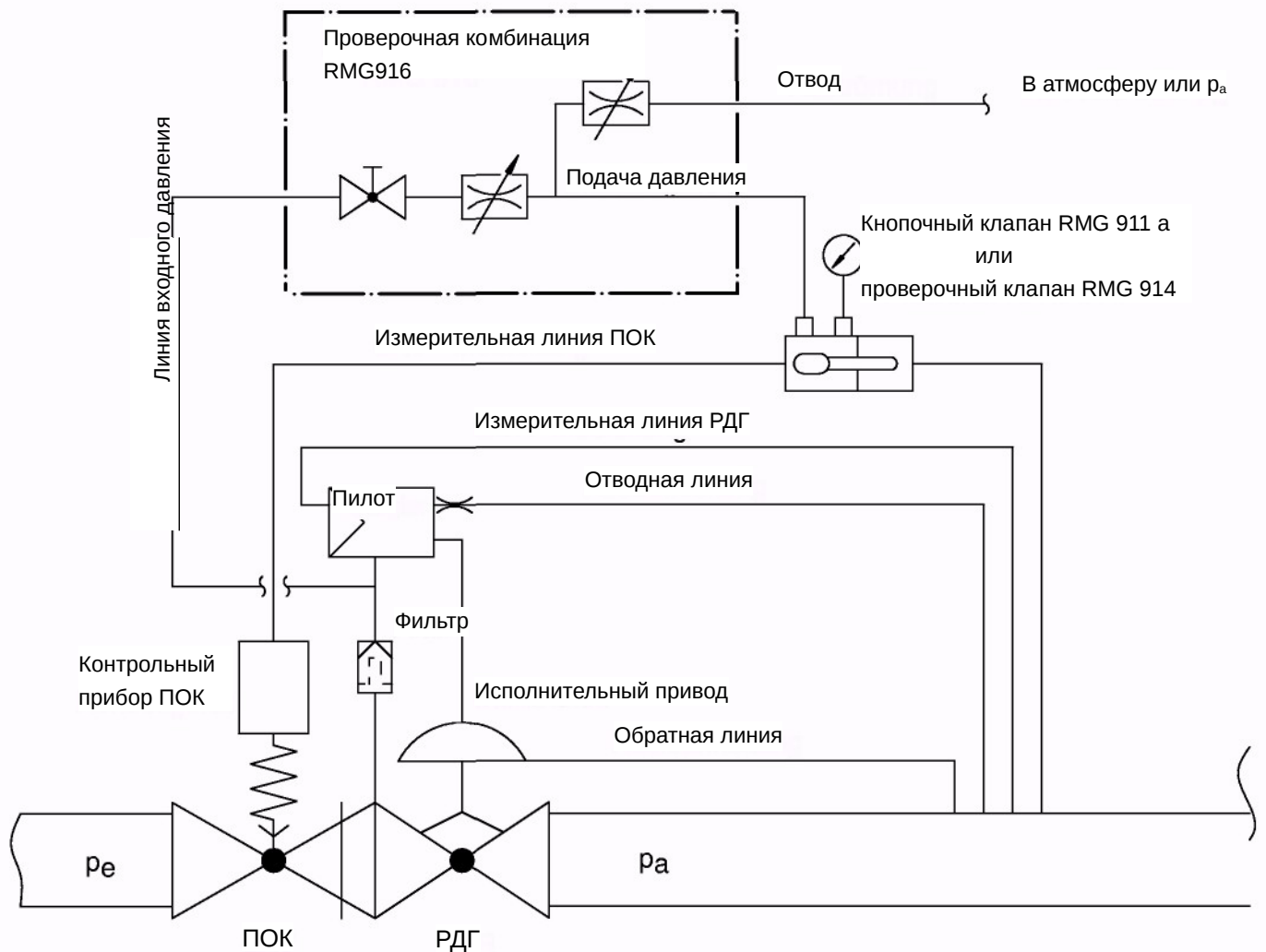
Проверочная комбинация RMG 916

Размеры:



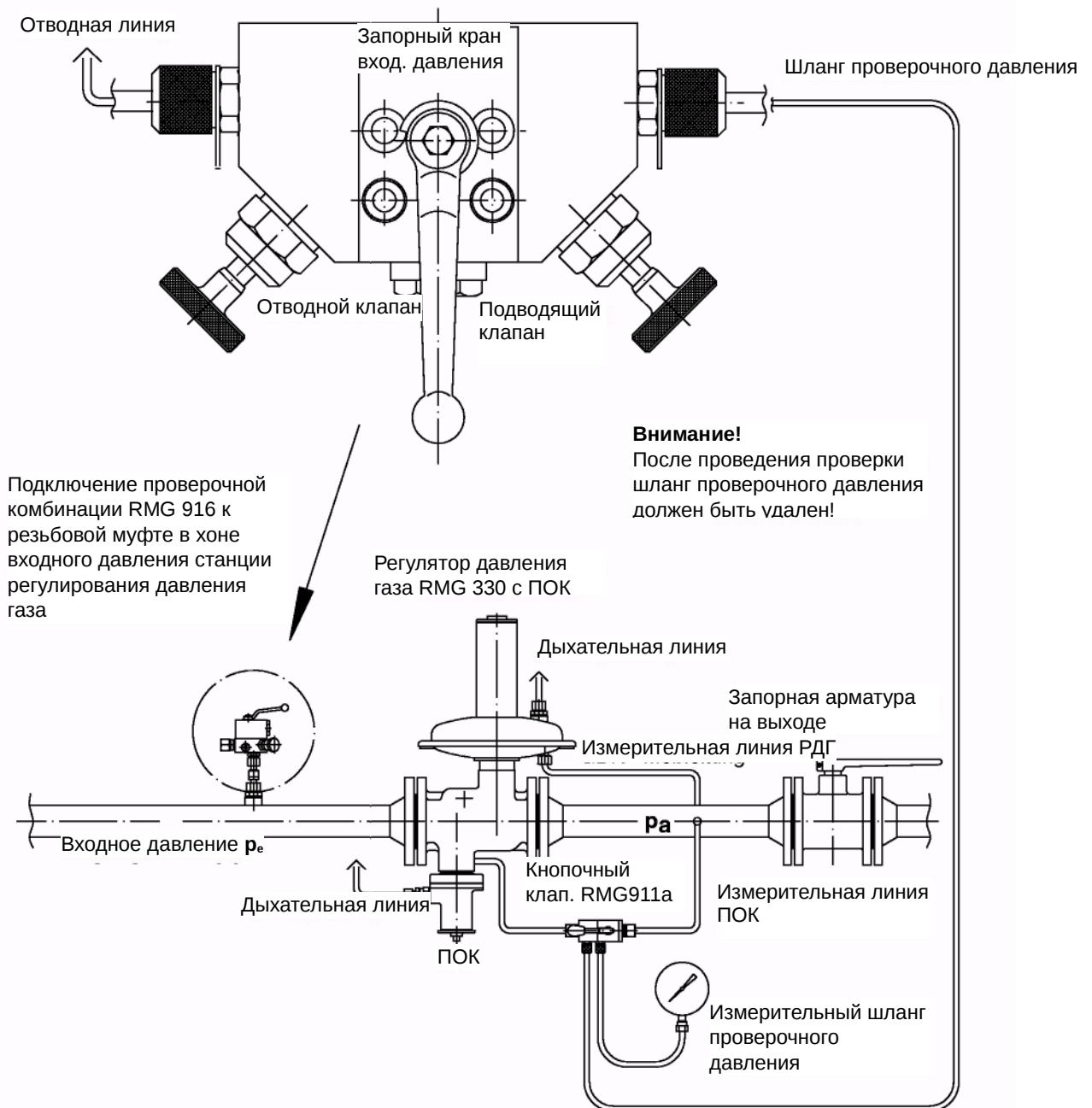
Проверочная комбинация RMG 916

Схема подключения:



Проверочная комбинация RMG 916

Пример монтажа:



Проверочная комбинация
RMG 916



Мы поставляем продукты для регулирования давления газа:



RMG REGEL + MESSTECHNIK GMBH

Osterholzstrasse 45, D-34123 Kassel
Telefon (0561) 5007-0 • Telefax (0561) 5007-107
Регуляторы давления газа и предохранительные устройства



RMG-GASELAN Regel + Meßtechnik GmbH

Julius-Pintsch-Ring 3, D-15517 Fürstenwalde
Telefon (03361) 356-60 • Telefax (03361) 356-836
Оборудование для регулирования давления газа, ротационные счетчики и комплектные станции



Bryan Donkin RMG Gas Controls Ltd.

Enterprise Drive, Holmewood, Chesterfield S42 5UZ, England
Telefon (++44) 1246 501-501 • Telefax (++44) 1246 501-500
Оборудование для регулирования давления газа, подземные компактные модули, комплектные станции



Bryan Donkin RMG Co. of Canada Ltd.

50 Clarke Street South, Woodstock, Ontario N4S 7Y5, Canada
Telefon (++1) 519 5398531 • Telefax (++1) 519 5373339
Бытовые регуляторы давления и предохранительные устройства

Иные компании группы RMG:



RMG Messtechnik GmbH

Otto-Hahn-Strasse 5, D-35510 Butzbach
Telefon (06033) 897-0 • Telefax (06033) 897-130
Турбинные счетчики, вихревые счетчики и электронные преобразователи



Karl Wieser GmbH

Anzinger Strasse 14, D-85560 Ebersberg
Telefon (08092) 2097-0 • Telefax (08092) 2097-10
Место производства Байндерсхайм

Heinrich-Lanz-Strasse 9, D-67259 Beindersheim/Pfalz
Telefon (06233) 3762-0 • Telefax (06233) 3762-40
Приборы для регистрации, передачи и обработки данных измерения



WÄGA Wärme-Gastechnik GmbH

Osterholzstrasse 45, D-34123 Kassel
Telefon (0561) 5007-0 • Telefax (0561) 5007-207
Станции для регулирования давления газа, измерения расхода и оптимизации поставки

Группа RMG в Интернете: <http://www.rmg.de>

Ваш компетентный партнер

Всеобъемлющие услуги для газоснабжения

